

# GRAUDE

---

Руководство по эксплуатации и установке

FWK 80.2

ВИННЫЙ ШКАФ



## СОДЕРЖАНИЕ

ВАЖНЫЕ ИНСТРУКЦИИ ПО БЕЗОПАСНОСТИ:.....	3
НАДЛЕЖАЩАЯ УТИЛИЗАЦИЯ.....	3
ПРЕДУПРЕЖДЕНИЕ ОБ ОПАСНОСТИ ДЛЯ ДЕТЕЙ.....	3
ПЕРЕД ИСПОЛЬЗОВАНИЕМ ВИННОГО ШКАФА .....	3
УСТАНОВКА ПРИБОРА .....	4
КОНСТРУКЦИЯ ВИННОГО ШКАФА.....	5
ЭКСПЛУАТАЦИЯ ПРИБОРА.....	<b>Error! Bookmark not defined.</b>
УСТРАНЕНИЕ НЕПОЛАДОК.....	8
ЧИСТКА И УХОД.....	10
ОТКЛЮЧЕНИЕ ПИТАНИЯ.....	<b>Error! Bookmark not defined.</b>
НА ВРЕМЯ ОТПУСКА.....	9
ПЕРЕВОЗКА ВИННОГО ШКАФА .....	9
ХАРАКТЕРИСТИКИ ПРИБОРА.....	<b>Error! Bookmark not defined.</b>

## ВАЖНЫЕ ИНСТРУКЦИИ ПО БЕЗОПАСНОСТИ

**ВНИМАНИЕ:** для снижения риска возгорания, поражения электрическим током или получения травм перед обслуживанием прибора выньте вилку из розетки электросети.

- Перед использованием винного шкафа внимательно ознакомьтесь с данной инструкцией.
- Есть опасность застревания ребенка в новом или старом винном/холодильном шкафу или упаковке от них. Списанные или брошенные приборы, коробки и другие контейнеры по-прежнему опасны, даже если они просто пролежат в гараже несколько дней.
- Никогда не позволяйте детям управлять или играть с приборами, залезать внутрь приборов.
- Никогда не чистите детали прибора легковоспламеняющимися жидкостями. Пары могут создать опасность пожара или взрыва.
- Не храните шкаф вблизи от других приборов. Не храните рядом с бензином или любыми другими легковоспламеняющимися и летучими жидкостями. Их пары могут создать опасность пожара или взрыва.
- **ВНИМАНИЕ!** Не допускается эксплуатация прибора в местах, расположенных в высокогорных районах – на высоте 2 000 м над уровнем моря и выше.
- Не распыляйте воду на прибор и заливайте его водой.
- Не прикасайтесь к внутренней части прибора, особенно мокрыми руками, иначе есть риск получить обморожение.
- Открывание дверцы на длительное время может привести к значительному повышению температуры внутри прибора.
- Не ремонтируйте прибор самостоятельно, это может привести к его повреждению.
- Отключите прибор от сети, если произошло отключение электроэнергии.
- При отключении прибора выньте вилку из розетки, не дергая за шнур.
- Не ставьте прибор на шнур питания и не наступайте на него.
- При перемещении прибора поместите шнур питания в нужное место.
- Не используйте поврежденный кабель питания; немедленно замените его в сервисном центре производителя или вызовите квалифицированного специалиста.
- При необходимости специалист удлинит кабель питания сечением 0,75 мм<sup>2</sup> или больше.

## НАДЛЕЖАЩАЯ УТИЛИЗАЦИЯ

Пустой винный/холодильный шкаф является чрезвычайно опасной «игрушкой» для детей. Если вы избавляетесь от старого прибора, следуйте инструкциям, приведенным в предупреждении об опасности для детей. Соблюдайте местные правила утилизации прибора, содержащего легковоспламеняющийся хладагент и газ.

## ПРЕДУПРЕЖДЕНИЕ ОБ ОПАСНОСТИ ДЛЯ ДЕТЕЙ

Пустой шкаф представляет риск для ребенка оказаться в ловушке. Прежде чем избавиться от старого винного/холодильного шкафа:

- 1) демонтируйте дверь;
- 2) оставьте полки на месте, чтобы дети не могли легко забраться внутрь.

## ПЕРЕД ИСПОЛЬЗОВАНИЕМ ВИННОГО ШКАФА

- Снимите внешнюю и внутреннюю упаковку.
- Перед подключением винного шкафа к источнику питания дайте ему постоять в вертикальном положении в течение примерно 2 часов. Это уменьшит вероятность возникновения неисправности в системе охлаждения из-за манипуляций во время его транспортировки.
- Очистите внутреннюю поверхность с помощью мягкой ткани, смоченной в теплой воде.

## УСТАНОВКА ПРИБОРА

### Расположение прибора

При перемещении прибора в нужное положение угол его наклона не должен превышать 45°.

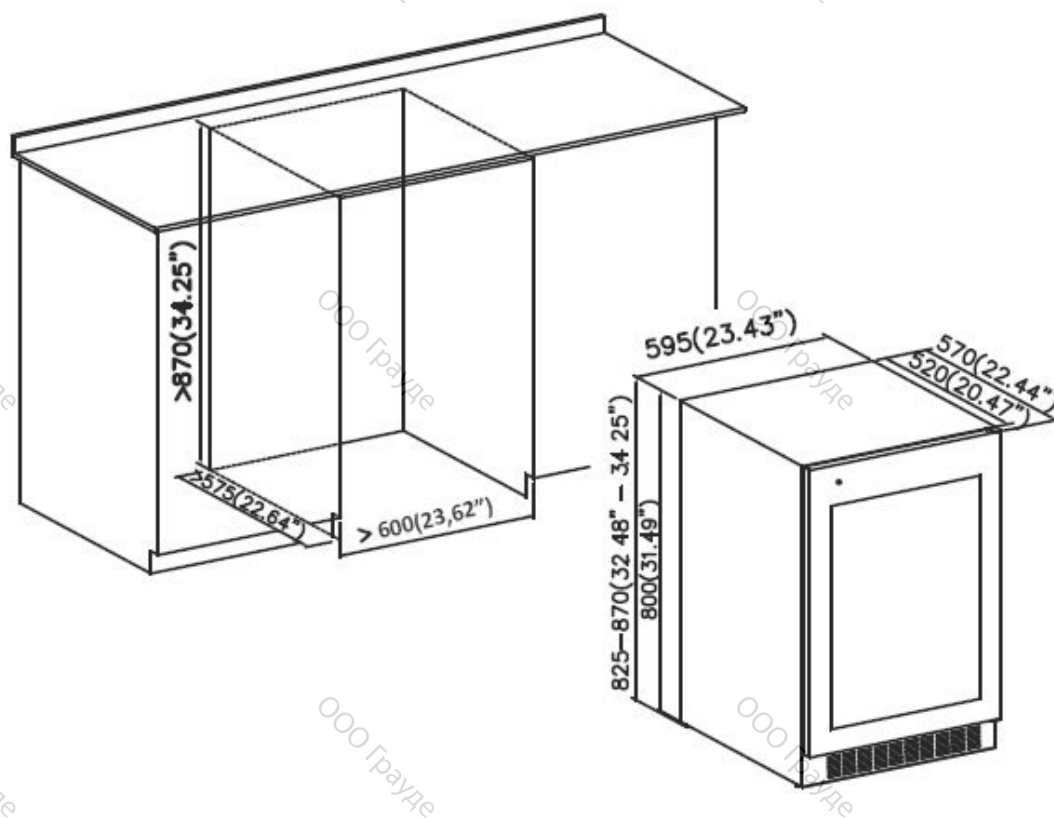
Прибор следует ставить на ровный, твердый и сухой пол или аналогичную негорючую поверхность; не ставьте прибор на упаковочную прокладку из пеноматериала.

Прибор не должен стоять во влажном или слишком холодном помещении.

Винный шкаф должен быть расположен в наиболее прохладной части помещения, вдали от нагревательных приборов и вне зоны воздействия прямых солнечных лучей.

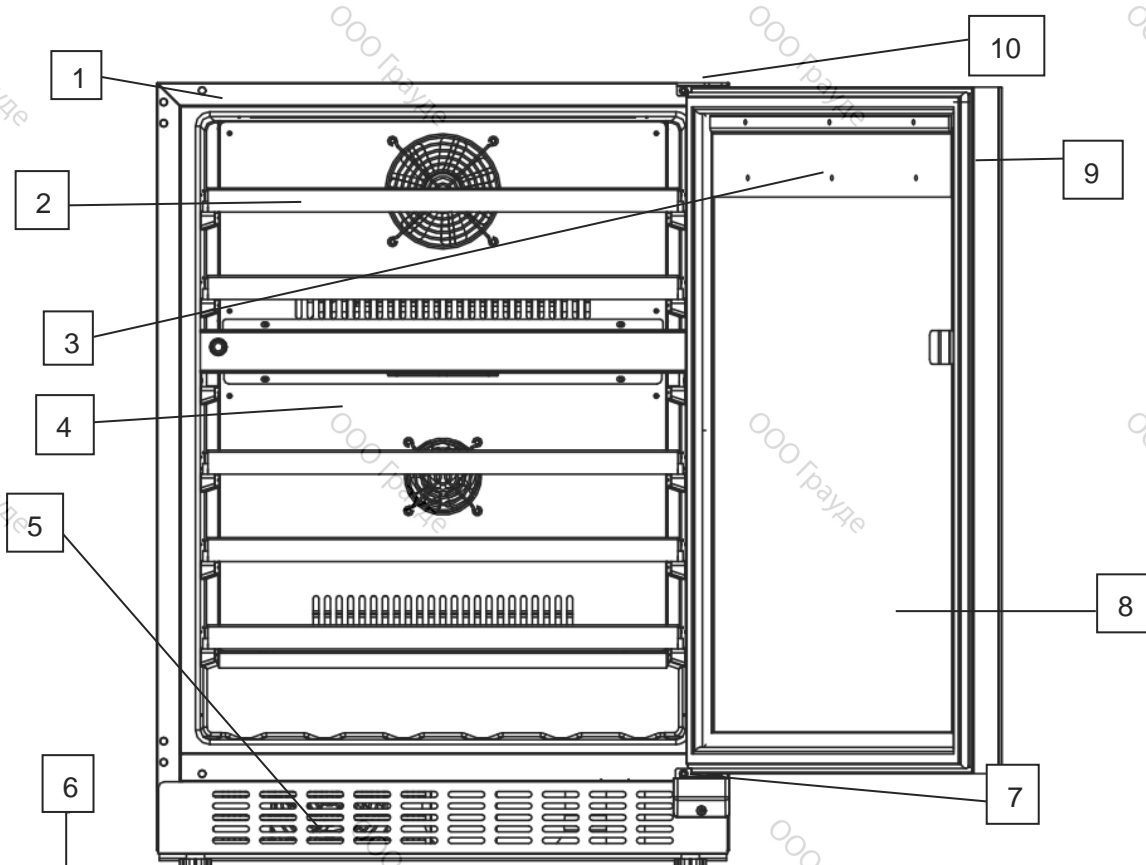
### Схема встраивания

Прибор предназначен для встраивания под столешницу либо установки отдельно.



Спустя примерно 1 час после включения можно загружать в прибор бутылки с вином, если внутренняя часть достаточно охладилась.

## КОНСТРУКЦИЯ ВИННОГО ШКАФА



1. Корпус
2. Полка
3. Панель управления с дисплеем
4. Задняя стенка
5. Металлический цоколь
6. Регулируемые ножки
7. Нижний шарнир
8. Дверца
9. Дверной уплотнитель
10. Верхний шарнир

Примечание: полки, дверной короб, ручки и другие аксессуары могут различаться в зависимости от модели и конфигурации. Все рисунки в данном руководстве носят справочный характер. Приобретаемый вами прибор может отличаться от показанного здесь.

## ЭКСПЛУАТАЦИЯ ПРИБОРА

### Очистка внутренней части прибора

Перед включением питания очистите прибор изнутри и проверьте надежность соединения дренажной трубы. (Подробную информацию см. в разделе «Чистка и уход».)

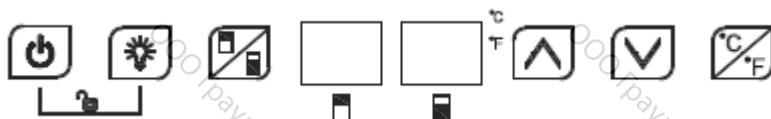
### Установка прибора на ровную поверхность

Перед включением поставьте прибор на твердый и сухой пол минимум на 3 часа.

### Включение

После включения прибор должен охладиться через час, в противном случае следует проверить правильность подключения.

#### Панель управления



Все кнопки перед началом работы следует разблокировать.



#### Вкл./выкл.

1. Нажмите и держите эту кнопку в течение 3 секунд; питание выключится и произойдет переход в режим ожидания.
2. Для возврата к обычному режиму работы снова нажмите и держите кнопку в течение 3 секунд.



#### Подсветка

При нажатии этой кнопки подсветка включается либо выключается. В режиме ожидания кнопка не работает.



#### Переключение между зонами

Нажмите кнопку для переключения между верхней и нижней зонами и установки температуры. При нажатии кнопки один раз светодиодный дисплей в выбранной зоне будет мигать. Для установки температуры следует нажимать кнопки вверх и вниз. Нажмите кнопку еще раз, чтобы переключиться на другую зону и установить температуру.



#### Повышение температуры

Нажмите кнопку один раз; светодиодный дисплей начнет мигать, показывая текущую заданную температуру. Продолжайте нажимать, чтобы отрегулировать заданную температуру (одно нажатие увеличивает на 1 °C). При отсутствии действий мигание прекращается через 5 секунд, и установленная температура сохраняется. Дисплей возвращается к отображению текущей температуры внутри.



#### Понижение температуры

Нажмите кнопку один раз; светодиодный дисплей начнет мигать, показывая текущую заданную температуру. Продолжайте нажимать, чтобы отрегулировать заданную температуру (одно нажатие уменьшает на 1 °C). При отсутствии действий мигание прекращается через 5 секунд, и установленная температура сохраняется. Дисплей возвращается к отображению текущей температуры внутри.



#### Блокировка от детей

1. Для блокировки нажмите обе клавиши одновременно и удерживайте их 3 секунды.
2. Для разблокировки нажмите обе клавиши одновременно и удерживайте их 3 секунды.



## Фаренгейт/Цельсий

Для переключения температуры с Фаренгейта на Цельсий и обратно нажмите и удерживайте кнопку в течение 2 секунд.



## Кнопка открывания дверцы

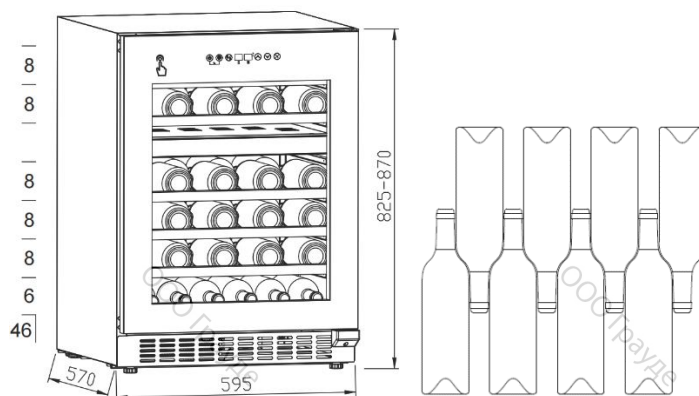
При нажатии индикатор этой кнопки начинает мигать, а дверца открывается. После открывания дверцы индикатор перестает мигать.

## Внимание!

1. Как для верхней, так и для нижней зоны температуру охлаждения можно установить в диапазоне 5 – 22 °С. При этом температура нижней зоны может быть только равной или выше температуры верхней зоны.
2. При возникновении неисправности системы звучит сигнал. Чтобы он прекратился, нажмите любую клавишу на панели управления.
3. Коды ошибок:
  - 1) при выходе из строя датчика температуры верхней зоны отображается код ошибки E1 (разрыв цепи) или E2 (короткое замыкание);
  - 2) при выходе из строя датчика размораживания отображается код ошибки E3 (разрыв цепи) или E4 (короткое замыкание);
  - 3) при возникновении неисправности датчика температуры нижней зоны отображается код ошибки E5 (разрыв цепи) или E6 (короткое замыкание).

## Хранение вина

- ◇ Прибор оснащен специальной отдельной полкой, чтобы вино в вашей коллекции созревало должным образом.
- ◇ Пять деревянных полок вмещают 46 стандартных бутылок по 750 мл.
- ◇ Вместимость зависит от расположения бутылок или их размеров.



- ◇ Каждая полка предназначена для размещения 1 или максимум 2 рядов винных бутылок.
- ◇ Каждую полку можно частично выдвинуть, чтобы было легче класть бутылки.
- ◇ Откройте дверцу ровно, прежде чем выдвигать полки.
- ◇ Если винный шкаф не находится под нагрузкой в течение длительного времени, рекомендуется выключить его, тщательно очистить и открыть дверцу для проветривания.
- ◇ Ниже в таблице указана рекомендуемая температура для хранения и употребления вина:

Красное вино	15 – 18 °С
Белое вино	9 – 14 °С
Розовое вино	10 – 11 °С
Шампанское и игристое вино	5 – 8 °С

## УСТРАНЕНИЕ НЕПОЛАДОК

Многие проблемы с прибором решаются очень просто. Попробуйте воспользоваться приведенными ниже советами, если в работе винного шкафа возникнут какие-либо неполадки.

ПРОБЛЕМА	ВОЗМОЖНЫЕ ПРИЧИНЫ И РЕШЕНИЯ
Винный шкаф не работает	Шкаф не подключен к сети. Прибор выключен. Сработал автоматический выключатель или перегорел предохранитель.
Винный шкаф плохо охлаждает	Проверьте настройку термостата. Внешняя среда может потребовать более высокой настройки. Дверца открывается слишком часто. Дверца закрывается не полностью. Прокладка дверцы не обеспечивает должного уплотнения.
Шкаф очень часто включается и выключается	Температура в помещении выше нормы. В винный шкаф одновременно было добавлено большое количество бутылок. Дверца открывается слишком часто. Дверца закрыта не полностью. Неправильно установлен регулятор температуры. Прокладка дверцы не обеспечивает должного уплотнения.
Освещение шкафа не работает	Шкаф не подключен к сети. Сработал автоматический выключатель или перегорел предохранитель. Выключатель освещения находится в положении OFF.
Повышенная вибрация	Убедитесь в том, что винный шкаф стоит ровно.
Дверца не закрывается должным образом.	Винный шкаф стоит неровно. Дверца была перенавешена и неправильно установлена. Уплотнение дверцы загрязнено. Полки расположены не на своих местах.
Винный шкаф слишком сильно шумит	Дребезжащий шум может возникать из-за потока хладагента, что является нормальным явлением. По окончании каждого цикла вы можете услышать булькающие звуки, вызванные потоком хладагента в вашем винном шкафу. Сжатие и расширение внутренних стенок может вызывать хлопающие и потрескивающие звуки. Винный шкаф стоит неровно на полу.
Внутри прибора неприятный запах	Легкий запах пластика для недавно приобретенного прибора является нормальным и исчезнет через некоторое время. Очистите прибор изнутри и оставьте его проветриваться на некоторое время.

## ЧИСТКА И УХОД

### Чистка винного шкафа

- Выключите питание, выньте вилку из розетки и уберите все предметы, включая полки и стеллаж.
- Вымойте внутренние поверхности раствором теплой воды и пищевой соды. Раствор должен составлять примерно 2 столовые ложки пищевой соды на 0,5 л воды.
- Вымойте полки раствором мягкого моющего средства.
- Выжимайте лишнюю воду из губки или тряпки при очистке любого участка элементов управления.
- Вымойте внешний корпус шкафа теплой водой с мягким жидким моющим средством. Хорошо промойте и вытрите насухо чистой мягкой тканью.

### ОТКЛЮЧЕНИЕ ПИТАНИЯ

- Большинство сбоев в сети электропитания устраняются в течение нескольких часов и не должны влиять на температуру внутри винного шкафа, если вы сведете к минимуму количество открываний дверцы в этот период времени. Если питание будет отключено на более длительный период времени, необходимо принять другие меры для защиты содержимого шкафа.
- Если прибор был отключен от сети или произошел сбой в подаче электропитания, необходимо выдержать паузу от 3 до 5 минут перед повторным запуском. Попытка перезапустить винный шкаф до истечения этого времени может привести к тому, что он не запустится.

### НА ВРЕМЯ ОТПУСКА

- Кратковременный отпуск: вы можете оставить винный шкаф включенным и без присмотра на время отсутствия менее трех недель.
- Длительное отсутствие: если прибор не будет использоваться в течение нескольких месяцев, уберите из шкафа все предметы, выключите прибор и выньте вилку из розетки. Тщательно очистите и высушите внутреннюю поверхность. Чтобы предотвратить появление запаха и плесени, оставьте дверцу слегка приоткрытой; при необходимости зафиксируйте ее в этом положении.

### ПЕРЕВОЗКА ВИННОГО ШКАФА

- Отключите электропитание прибора.
- Выньте все бутылки из прибора.
- При перемещении прибора не наклоняйте его более чем на 45°.



## ХАРАКТЕРИСТИКИ ПРИБОРА

<b>Модель прибора</b>	FWK 80.2
Параметры электрической сети	АС220 – 240 В ~ / 50 Гц
Хладагент/вес	R600a/35 г
Полезный объем	129 л
Вместимость	46 бутылок
Чистый вес	42,4 кг
Габаритные размеры (ШхГхВ)	595 мм x 570 мм x 825~870 мм
Размеры упаковки (ШхГхВ)	660 мм x625 мм x880 мм

### Примечания

1. Вес нетто включает в себя полки, а размеры прибора указаны без ручки на дверце.
2. Производитель оставляет за собой все права изменять вышеуказанные параметры без предварительного уведомления. Пожалуйста, обратитесь к паспортной табличке вашего прибора.
3. Вместимость зависит от расположения бутылок или их размеров (здесь применяется стандарт винной бутылки Bordeaux объемом 750 мл).

Срок службы - 5 лет, при условии, что изделие используется в строгом соответствии с настоящим руководством по эксплуатации.