

GRAUDE


Руководство по эксплуатации и установке

VGE 45.0

Посудомоечная машина



СОДЕРЖАНИЕ

1. ИНСТРУКЦИИ ПО БЕЗОПАСНОСТИ	3	6. ИНСТРУКЦИИ ПО МОНТАЖУ	24
2. ОПИСАНИЕ ПРИБОРА.....	5	Подключении к электросети	24
2. КРАТКОЕ РУКОВОДСТВО		Водопровод и слив воды.....	24
ПОЛЬЗОВАТЕЛЯ.....	6	Подключение сливных шлангов	25
3. ЭКСПЛУАТАЦИЯ ПРИБОРА.....	7	Расположение прибора в помещении	26
Панель управления.....	7	Вариант монтажа: отдельно стоящий	
Перед началом эксплуатации		прибор.....	27
посудомоечной машины	8	Вариант монтажа: встроенный прибор	
Устройство для смягчения воды	8	(для интегрируемых моделей)	28
Загрузка соли в устройство для смягчения		7. ПОИСК И УСТРАНЕНИЕ	
воды.....	10	НЕИСПРАВНОСТЕЙ	32
Ополаскиватели и моющие средства	11	8. КОДЫ ОШИБОК.....	34
Наполнение ёмкости для		9. ЗАГРУЗКА КОРЗИНЫ В СООТВЕТСТВИИ С	
ополаскивателя.....	12	ДИРЕКТИВОЙ EN50242	35
Наполнение дозатора моющего		10. ТЕХНИЧЕСКИЕ ХАРАКТЕРИСТИКИ	37
средства	13	11. СПЕЦИФИКАЦИЯ.....	38
Подготовка и загрузка посуды	14		
Советы по использованию		 Примечание:	
корзины для посуды.....	16	• Некоторые неисправности могут быть решены	
4. ПРОГРАММЫ РАБОТЫ ПОСУДОМОЕЧНОЙ		самостоятельно, прочитайте раздел «Поиск	
МАШИНЫ.....	18	устранение неисправностей».	
Таблица программ	18	• В рамках политики постоянного улучшения и	
Запуск программы мойки	18	совершенствования продукции, производитель	
Изменение программы после запуска	19	оставляет за собой право вносить изменения в	
Добавление посуды	19	прибор без дополнительного предупреждения.	
5. ТЕХНИЧЕСКОЕ ОБСЛУЖИВАНИЕ И		• Если Вы не смогли устранить неисправность	
ЧИСТКА	20	самостоятельно, обратитесь за помощью к про-	
Уход за внешними деталями.....	20	фессиналам.	
Уход за внутренними деталями	20	• Следуя политике постоянного улучшения и со-	
Разбрызгиватели	22	вершенствования продукции, производитель	
Уход за посудомоечной машиной	23	может вносить изменения в конструкцию при-	
		боров без предварительного оповещения.	
		• В случае потери или потери актуальности дан-	
		ное руководство можно получить от производи-	
		теля или в магазине, в котором прибор был при-	
		обретён.	



Предупреждение

При эксплуатации посудомоечной машины следуйте приведённым ниже указаниям по безопасности.

- Выполнение работ по ремонту и техническому обслуживанию должны выполняться только квалифицированным техническим специалистом.
- Данный прибор предназначен для бытового использования в домашних и близких к ним условиях, например:
 - на кухнях для персонала магазинов, офисов и рабочих пространствах;
 - фермерских хозяйствах
 - клиентами отелей, мотелей и других съёмных жилых помещений;
 - заведениях, работающих по системе «Постель и завтрак»
- Данный прибор может использоваться детьми в возрасте от 8 лет и людьми с ограниченными физическими, тактильными и умственными способностями или людьми, не обладающими достаточными навыками и знаниями, только в том случае, если они прошли инструктаж по безопасному использованию прибора, чтобы они могли понимать связанную с прибором опасность. Не позволяйте детям играть с прибором! Чистка и уход за прибором детьми должны осуществляться только под контролем взрослых (в соответствии со стандартом EN 60335-1).
- Данный прибор не предназначен для эксплуатации людьми (в том числе детьми) с ограниченными физическими, сенсорными или умственными способностями, а также людьми с недостаточными опытом и знаниями, тем не менее, они могут пользоваться прибором, но только под присмотром лица, ответственного за их безопасность, или после получения инструкций по использованию прибора (в соответствии со стандартом IEC60335-1).
- Упаковочные материалы прибора могут быть опасны для детей!
- Прибор предназначен только для бытового использования внутри помещений.
- Во избежание риска удара электрическим током не погружайте прибор, кабель питания или вилку кабеля питания в воду и другие жидкости.
- Перед чисткой и техническим обслуживанием отключите прибор от электросети, вынув вилку из розетки.
- Для чистки прибора протрите его мягкой тканью, смоченной в мыльном растворе, а затем насухо вытрите сухой тканью.



ЗАЗЕМЛЕНИЕ

- Прибор должен быть заземлен. В случае неисправности или поломки заземление снижает риск удара электрическим током, обеспечивая путь наименьшего сопротивления для электрического тока. Прибор оснащен заземляющим проводом с вилкой.
- Вилка должна включаться в соответствующую розетку, которая должна быть установлена и заземлена в соответствии с местными правилами и нормами.
- Неправильное подключение заземляющего провода может привести к поражению электрическим током.
- Если Вы сомневаетесь в надёжности заземления прибора, обратитесь к квалифицированному электрику или специалисту сервисной службы.
- Не переделывайте вилку прибора, входящую в комплект прибора;
- Если вилка не подходит к розетке, обратитесь за помощью к квалифицированному электрику.
- Не ломайте, не садитесь и не становитесь на дверцу или полку для посуды.
- Используйте прибор, только если все его части находятся на месте и правильно расположены.
- В процессе работы прибора открывайте дверцу крайне аккуратно: вырвавшиеся из рабочей камеры пар или вода могут ошпарить Вас.
- Не ставьте тяжелые предметы и не становитесь на открытую дверцу. Прибор может опрокинуться вперед.
- При загрузке посуды:
 - 1) Кладите острые предметы так, чтобы они не повредили уплотнитель дверцы.
 - 2) Внимание: Ножи и другие острые предметы кладите острием вниз или горизонтально.

- Некоторые моющие средства могут быть сильнощелочными. Такие средства представляют серьёзную угрозу здоровью при проглатывании. Не допускайте попадания средства на кожу или в глаза. Не подпускайте детей близко к посудомоечной машине, когда дверца прибора открыта.
- Проверьте, опустело ли отделение для моющего средства после завершения цикла мойки.
- Не мойте пластиковую посуду, если на ней нет специальной маркировки «пригодна для мытья в посудомоечной машине».
- Если пластиковая посуда не маркирована, следуйте рекомендациям ее производителя.
- Используйте только те средства для мытья и полоскания посуды, которые разработаны специально для автоматических посудомоечных машин.
- Запрещается использовать мыло, средства для стирки или средства для мытья рук.
- Не оставляйте дверцу открытой – об нее можно споткнуться.
Если кабель питания поврежден, то его должен заменить либо производитель, либо представитель сервиса, либо другой квалифицированный специалист.
- При установке прибора не сгибайте и не пережимайте кабель питания.
- Не вмешивайтесь в систему управления.
- Прибор должен подключаться к водопроводной сети при помощи нового комплекта шлангов. Использование комплектов старых шлангов не допускается.
- В целях экономии энергии прибор автоматически отключится через 30 минут бездействия в режиме ожидания.

Утилизация

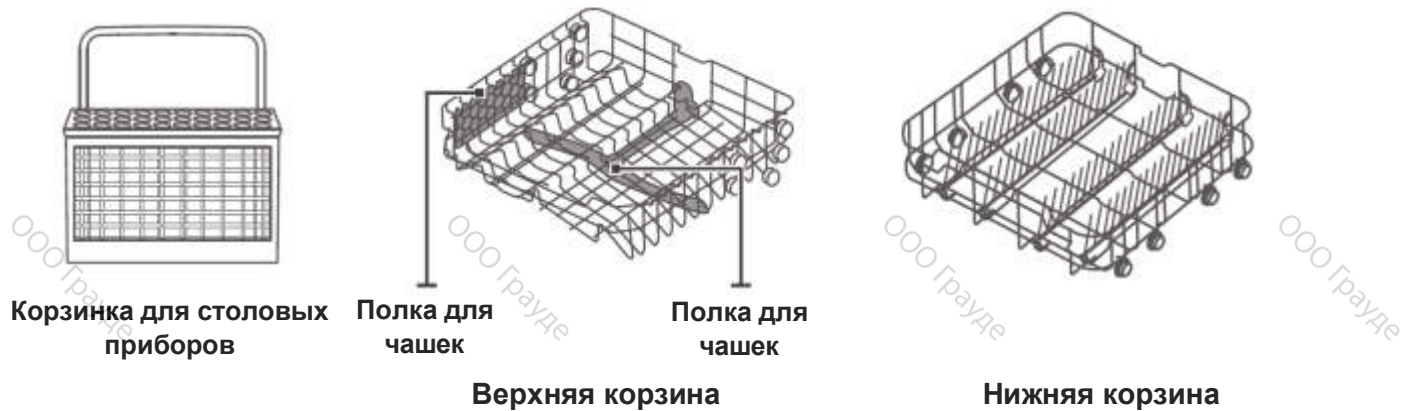
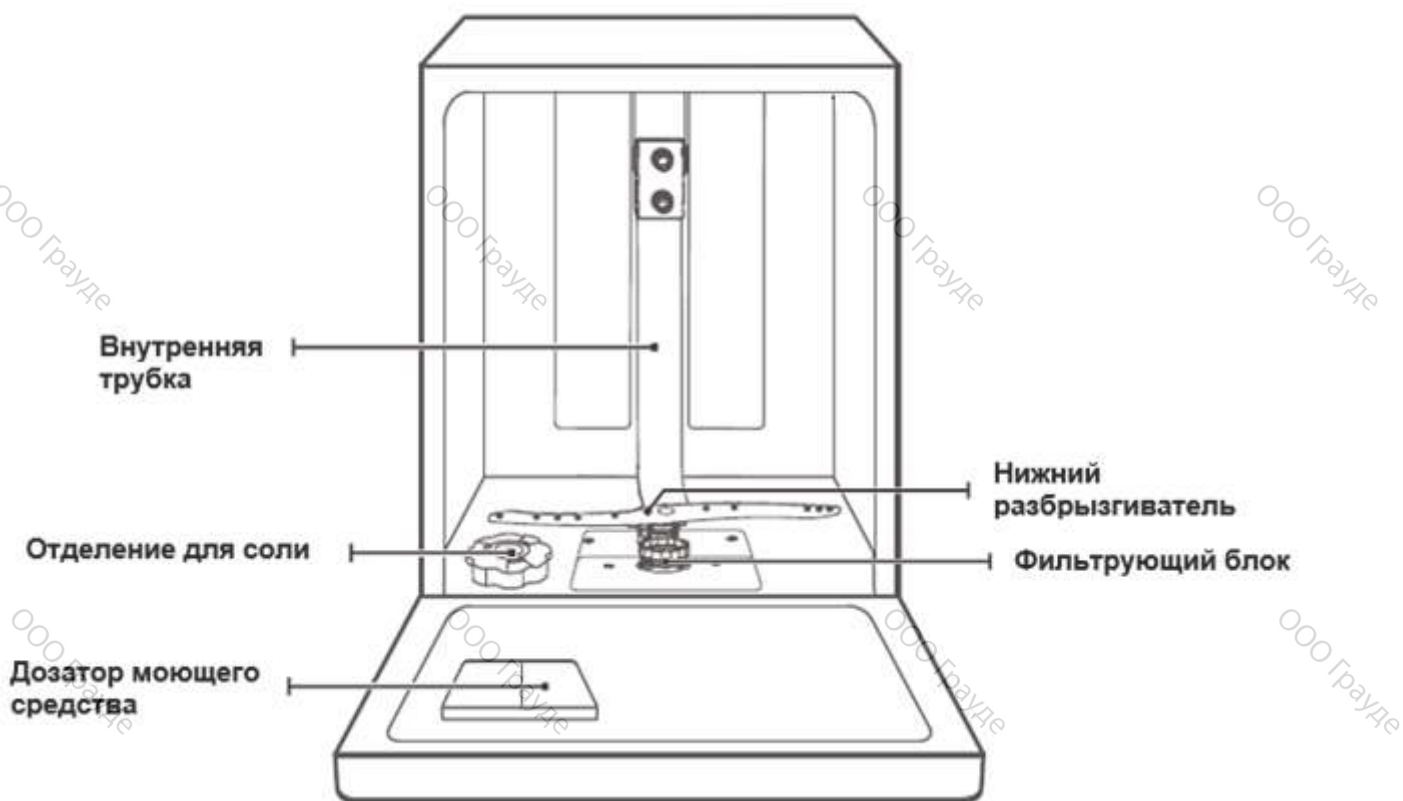
- Для утилизации упаковки и прибора обратитесь в центр вторичной переработки отходов. Для этого необходимо отрезать кабель питания и привести в негодность механизм закрытия дверцы прибора.
- Картонная упаковка изготовлена из переработанной бумаги и может быть утилизирована как макулатура.
- Надлежащая утилизация прибора позволит предотвратить потенциальные негативные последствия для окружающей среды и здоровья человека, которые могли бы быть вызваны неподобающим обращением с подобными отходами.
- Для получения более подробной информации о переработке этого продукта свяжитесь с местным офисом и службой утилизации бытовых отходов.
- **УТИЛИЗАЦИЯ: Не утилизируйте прибор вместе с бытовыми отходами. Такие отходы должны утилизироваться отдельно.**



ОПИСАНИЕ ПРИБОРА

ВАЖНО:

Для обеспечения наиболее эффективной работы прибора прочтите настоящую инструкцию по эксплуатации перед началом его использования.

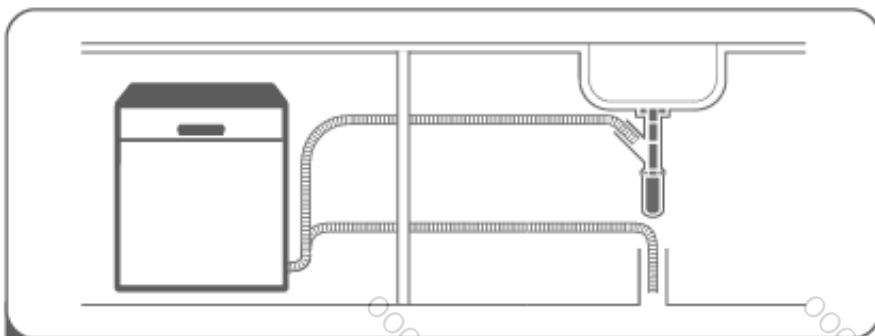


Примечание:

Данные изображения представлены исключительно для ознакомления. Фактический внешний вид и цвет могут отличаться от изображения.

КРАТКОЕ РУКОВОДСТВО ПОЛЬЗОВАТЕЛЯ

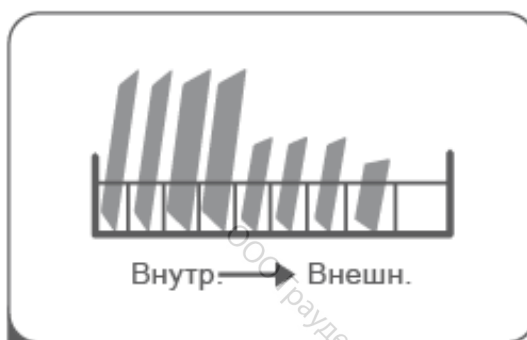
Для получения более подробной информации о конкретном этапе работы с прибором прочтите соответствующий раздел Руководства.



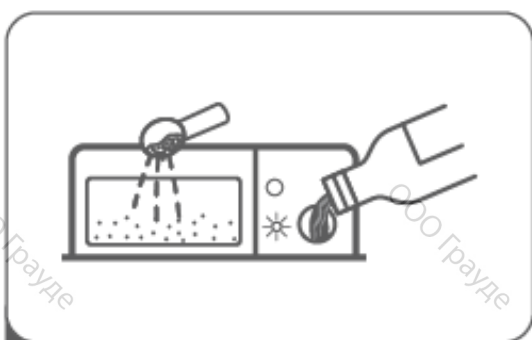
- 1** Монтаж посудомоечной машины
(Прочтите раздел «ИНСТРУКЦИИ ПО МОНТАЖУ»).



- 2** Удаление крупных остатков еды с посуды



- 3** Загрузка корзины



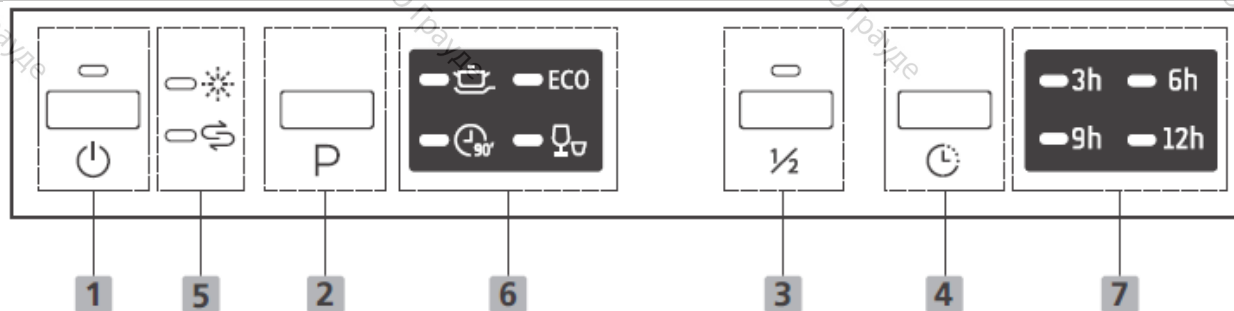
- 4** Наполнение дозатора моющего средства.



- 5** Выбор программы мойки и управление посудомоечной машиной

ЭКСПЛУАТАЦИЯ ПРИБОРА





Панель управления






Управление (Кнопочное)

1 Вкл/Откл.	Нажмите данную кнопку для включения посудомоечной машины.
2 Программа	Выберите подходящую программу мойки, загорится индикатор выбранной программы.
3 Функция половинной загрузки	Функция половинной загрузки позволяет вымыть только 6 или менее комплектов посуды, при этом расход воды и электроэнергии значительно снижается. (Данная функция может использоваться только с программами «Power Wash», «ECO», и «90 минут»). При нажатии на данную кнопку загорится соответствующий индикатор.
4 Отложенный старт	Нажмите на данную кнопку для установки времени отложенного старта. Максимально запуск можно отложить на 12 часа. Одно нажатие на эту кнопку увеличивает время отложенного старта на 1 час.

Дисплей

5 Предупредительные индикаторы	<ul style="list-style-type: none">  Индикатор наличия ополаскивателя Загоревшийся индикатор наличия ополаскивателя , сообщает о необходимости добавления ополаскивателя.  Индикатор наличия соли Загоревшийся индикатор соли , сообщает о необходимости добавления соли.
---------------------------------------	--

6 Индикаторы программ	 Power Wash Для сильно загрязнённой посуды, включая сковороды и кастрюли. Для посуды с при- сохшей едой. ECO ECO Стандартная программа для умеренно за- грязнённой посуды, например, кастрюли, тарелки, бокалы и слегка загрязнённые сковороды.  90 минут Для быстрой мойки умеренно загрязнён- ной посуды.  Быстрая Сокращенная мойка для слегка загрязнен- ной посуды, не требующей сушки.
7 Время отложенного старта	Показывает время отложенного старта (3ч/6ч/9ч/12ч).

Перед началом эксплуатации посудомоечной машины:



1. Установите устройство для смягчения воды
2. Добавьте соль в устройство для смягчения воды
3. Разместите посуду и столовые приборы в корзинах
4. Добавьте моющее средство в дозатор

Подробная информация о настройке устройства для смягчения воды находится в разделе «Устройство для смягчения воды».

Устройство для смягчения воды

Настройка устройства для смягчения воды осуществляется вручную в соответствии с шкалой жесткости воды.

Устройство для смягчения воды предназначено для удаления из воды солей и минералов, которые в противном случае могут оказать негативное воздействие на работу прибора.

Чем больше минералов в составе воды, тем более она жёсткая.

Устройство для смягчения воды настраивается в зависимости от жесткости воды в Вашей местности.

Местное управление водоснабжением может предоставить подробную информацию о степени жёсткости воды.

Регулировка расхода соли

Конструкция посудомоечной машины позволяет регулировать расход соли в зависимости от степени жёсткости используемой воды. Это позволяет достичь оптимальных показателей потребления соли.

Для настройки расхода соли:

1. Откройте дверцу, включите прибор

2. Не позднее, чем через 60 секунд после включения прибора, нажмите и удерживайте кнопку «Программа» как минимум 5 секунд, чтобы запустить режим настройки устройства для смягчения воды.
3. Нажмите кнопку «Программа», чтобы выбрать показатель, подходящий для местной воды. Показатели будут меняться в следующем порядке: Н1->Н2->Н3->Н4->Н5->Н6.
4. Нажмите на кнопку «Вкл./Откл.» для выхода из режима настройки.

ЖЁСТКОСТЬ ВОДЫ				Уровень смягчения воды	Расход соли (грамм/цикл)
°dH	°fH	°Clarke	Ммоль/л		
0 - 5	0 - 9	0 - 6	0 – 0.94	Н1-> Быстрая	0
6 - 11	10 - 20	7 - 14	1.0 - 2.0	Н2-> 90 минут	9
12 - 17	21 - 30	15 - 21	2.1 - 3.0	Н3-> 90 минут, Быстрая	12
18 – 22	31 - 40	22 - 28	3.1 - 4.0	Н4-> ECO	20
23 - 34	41 - 60	29 - 42	4.1 - 6.0	Н5-> ECO, Быстрая	30
35- 55	61 - 98	43 - 69	6.1 - 9.8	Н6-> ECO, 90 минут	60

$1^{\circ}\text{dH}=1.25^{\circ}\text{Clarke}=1.78^{\circ}\text{fH}=0.178\text{mmol/l}$

Настройка по умолчанию: Н3

Для получения информации о степени жёсткости воды свяжитесь с местным предприятием водоснабжения.

Если в приборе закончилась соль, прочтите раздел «ЗАГРУЗКА СОЛИ В УСТРОЙСТВО ДЛЯ СМЯГЧЕНИЯ ВОДЫ».



Примечание:

Если приобретённая Вами модель не оснащена устройством для смягчения воды, то Вы можете пропустить данный раздел.

Жесткость воды зависит от региона. Если в посудомоечной машине используется жесткая вода, то на посуде и столовых приборах будет оставаться налёт.

Прибор оснащен специальным контейнером для соли, смягчающей воду. Эта соль удаляет из воды известь и минералы.

Загрузка соли в устройство для смягчения воды

Примечание:

Если приобретённая Вами модель не оснащена устройством для смягчения воды, то Вы можете пропустить данный раздел.

Разрешается использование только той соли, которая предназначена для посудомоечных машин!

Отделение для соли расположено под нижней корзиной. Процедура заполнения контейнера описана далее:

ПРЕДУПРЕЖДЕНИЕ

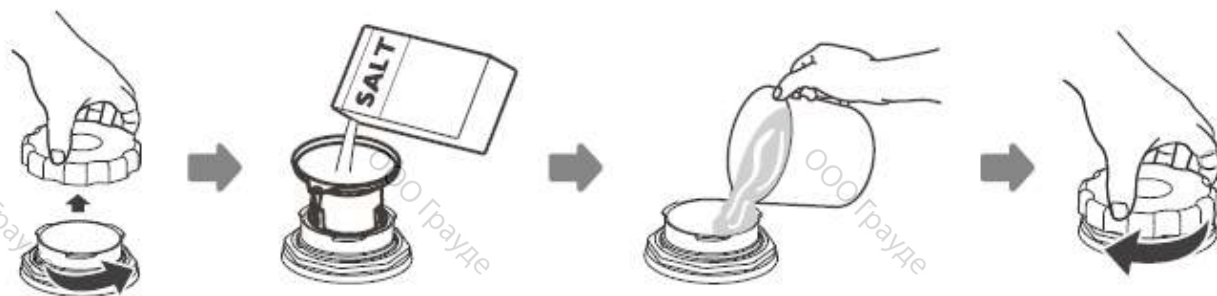
- **Используйте только специальную соль, предназначенную для посудомоечных машин!**

Использование соли, не предназначенной для посудомоечных машин, особенно поваренной соли, приведёт к повреждению устройства смягчения воды. Производитель не несет ответственность за повреждения устройства, вызванные использованием несоответствующего вида соли.

- **Заполняйте контейнер для соли исключительно перед запуском машины.**

Это позволит избежать коррозии из-за просыпанной соли или пролитой соленой воды на дне машины.

Для добавления соли:



1. Выньте нижнюю корзину и открутите крышку контейнера для соли.
2. Поместите конец воронки (из комплекта) в отверстие и засыпьте около 1,5 кг соли для посудомоечных машин.
3. Заполните контейнер водой до максимальной отметки. Если из контейнера выльется немного воды – это нормально.
4. После заполнения контейнера плотно закрутите крышку.
5. После заполнения контейнера солью индикатор наличия соли погаснет.
6. Сразу после заполнения контейнера солью необходимо запустить программу мытья (рекомендуется запустить сокращенную программу). В противном случае соленая вода может повредить фильтр, насос или другие важные части машины. В таком случае гарантия на прибор не распространяется.



Примечание:

- Контейнер для соли необходимо заполнять, когда на панели управления загорается индикатор наличия соли (☞). В зависимости от степени растворения соли индикатор может продолжать гореть, даже если контейнер заполнен. Если на панели управления отсутствует индикатор наличия соли (в некоторых моделях), то время для добавления соли может быть рассчитано, исходя из количества совершенных циклов мойки.
- Если Вы просыпали соль, то для ее удаления запустите программу замачивания или быстрого мытья.

Ополаскиватели и моющие средства

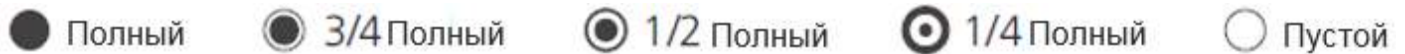
Средство для полоскания используется на последней стадии для предотвращения образования капель, которые могли бы оставить следы и пятна на посуде. Также оно улучшает процесс сушки, позволяя воде «соскальзывать» с посуды. В данной посудомоечной машине используются жидкие средства для ополаскивания.

ПРЕДУПРЕЖДЕНИЕ

Используйте только те ополаскиватели, которые предназначены для посудомоечных машин. Ни в коем случае не наливайте любые другие жидкости (например, средства для мытья посуды, жидкие моющие средства) в ёмкость для ополаскивателя. Это приведёт к повреждению прибора.

Когда добавлять ополаскиватель

Если индикатор наличия ополаскивателя (☼) на панели управления не подсвечивается, то узнать уровень оставшегося ополаскивателя можно с помощью индикатора, расположенного рядом с крышкой. Если ёмкость для ополаскивателя полная, то индикатор будет полностью тёмным. По мере уменьшения количества ополаскивателя в ёмкости тёмная точка уменьшается в размере. Старайтесь не допускать уровня ополаскивателя ниже $\frac{1}{4}$ объема контейнера. По мере того, как расходуется ополаскиватель, размер темной точки на индикаторе уровня изменяется следующим образом:



Моющее средство

Химические вещества, входящие в состав моющих средств, предназначены для удаления остатков пищи и грязи из посудомоечной машины. Для этого подходят большинство имеющихся в продаже моющих средств.

ПРЕДУПРЕЖДЕНИЕ

- Правильное использование моющего средства. Используйте только те, моющие средства, которые предназначены для посудомоечных машин. Храните моющие средства в сухом и прохладном месте. Не засыпайте моющее средство в дозатор, пока не будете готовы мыть посуду.
- **Моющее средство вызывает коррозию металлов! Храните моющее средство для посудомоечной машины в недоступном для детей месте!**

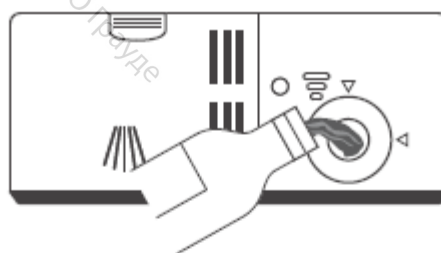


Наполнение ёмкости для ополаскивателя

Индикатор наличия ополаскивателя



- 1** Для того чтобы открыть ёмкость, поверните крышку влево в положение «ореп» (открыто) и затем выньте её.

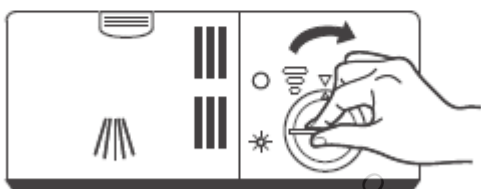


- 2** Аккуратно налейте ополаскиватель в ёмкость. Будьте аккуратны – не перелейте!



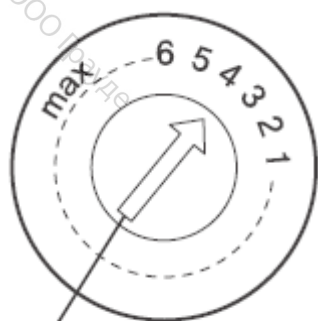
Примечание:

Аккуратно удалите при помощи впитывающей ткани пролитый ополаскиватель, чтобы предотвратить образование излишней пены при следующем цикле мытья.



- 3** Вставьте крышку обратно в положение «ореп» (открыто) и поверните её вправо до отметки «closed» (закрты).

Регулировка подачи ополаскивателя



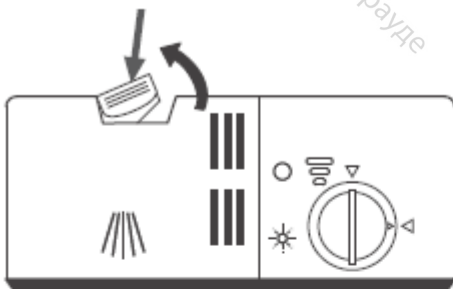
Регулировка подачи ополаскивателя

Подача ополаскивателя имеет 6 позиций регулировки. По умолчанию посудомоечная машина настроена позиции «4», она же и является рекомендуемой. Если посуда плохо высыхает и на ней остаются пятна, увеличивайте подачу ополаскивателя на одну позицию выше до исчезновения пятен.

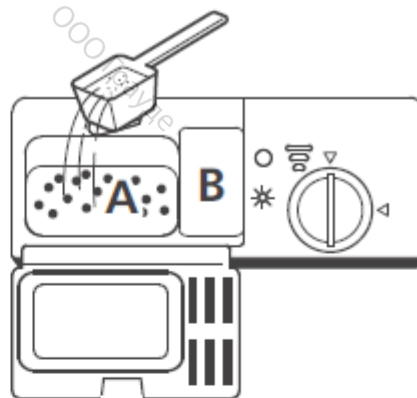
Если же на посуде образуются липкие белые пятна, а на ножках и бокалах – голубоватый налет, уменьшите дозу ополаскивателя.

Наполнение дозатора моющего средства

Чтобы открыть защёлку
нажмите на неё



- 1 Откройте крышку дозатора моющего средства, нажав на защёлку.



- 2 Добавьте моющее средство в большую ёмкость (А) при использовании основного моющего цикла. Для сильно загрязнённой посуды добавьте небольшое количество моющего средства в меньшую ёмкость (В) при использовании предварительного моющего цикла.



- 3 Закройте крышку и нажмите на неё, чтобы она встала на место



Примечание:

- Имейте в виду, что настройки могут отличаться в зависимости от чистоты воды.
- Соблюдайте рекомендации производителя по использованию моющего средства, которые размещены на упаковке.

Подготовка и загрузка посуды

- Используйте только специальную соль, предназначенную для посудомоечных машин.
- Для определённых видов посуды, используйте минимально допустимую температуру мойки.
- Во избежание повреждений, не вынимайте посуду и приборы из посудомоечной машины сразу после завершения программы.

Для мытья в посудомоечной машине:

Не предназначены:

- Столовые приборы с деревянными, фарфоровыми или перламутровыми ручками.
- Пластиковые нетермостойкие предметы.
- Старые приборы с приклеенными деталями, не стойкими к высокой температуре
- Клееные многослойные столовые приборы или посуда.
- Оловянные или медные предметы.
- Хрусталь.
- Предметы из стали, подверженные коррозии.
- Деревянные тарелки.
- Предметы из синтетических материалов.

Предназначены с ограничениями:

- Некоторые типы стекла, которые после многочисленных циклов мытья в машине могут помутнеть.
- Серебряные и алюминиевые предметы, подверженные обесцвечиванию при мытье.
- Некоторые предметы могут потерять глянец, если их часто мыть в посудомоечной машине.

Рекомендации по загрузке и разгрузке посудомоечной машины

Очистите посуду от крупных остатков пищи. Замочите посуду с пригоревшими остатками пищи. Оплакивайте посуду под проточной водой не обязательно. Следуйте приведенным ниже инструкциям для обеспечения максимально эффективной работы прибора.

(Внешний вид и характеристики корзин и полок для столовых приборов зависят от модели прибора).

Разместите приборы в коробах машины следующим образом:

- Такие предметы, как чашки, бокалы, сковородки размещаются дном вверх.
- Размещайте изогнутые предметы и предметы с углублениями под наклоном, чтобы с них могла стекать вода.
- Укладывайте столовые приборы устойчиво, чтобы они не перевернулись.
- Размещайте столовые приборы так, чтобы разбрызгиватель мог свободно вращаться.
- Полые предметы, такие как чашки, стаканы, кастрюли и т.д. загружайте дном вверх, чтобы в них не скапливалась вода.
- Не вкладывайте друг в друга посуду и столовые приборы.
- Стекланные предметы не должны касаться друг друга во избежание их порчи.
- Верхняя корзина предназначена легкой и хрупкой посуды, такой как стаканы, бокалы, чайные и кофейные чашки.
- Не располагайте ножи лезвиями вверх, это опасно!
- Длинные и/или острые предметы укладывайте горизонтально в верхнюю корзину.
- Не перегружайте посудомоечную машину: это важно для качественного мытья посуды и экономии электроэнергии.



Примечание:

Не мойте предметы небольшого размера в посудомоечной машине, так как они легко могут выпасть из корзины.

Разгрузка посудомоечной машины

Чтобы избежать попадания воды из верхней корзины на посуду из нижней, рекомендуется разгружать нижний короб в первую очередь.



⚠ ПРЕДУПРЕЖДЕНИЕ

Предметы очень горячие! Во избежание повреждений подождите не менее пятнадцати минут после завершения программы, прежде чем начать доставать посуду из машины.

Загрузка верхней корзины

Верхняя корзина предназначена для легкой и хрупкой посуды, такой как стаканы, кофейные и чайные чашки и блюдца, тарелки, маленькие миски и мелкие кастрюли (только если они не слишком грязные). Расположите посуду так, чтобы потоки воды её не сдвинули.



Загрузка нижнего короба

В нижнем коробе рекомендуется размещать крупные предметы или наиболее грязную посуду, например, кастрюли, сковороды, крышки, сервировочные блюда и глубокие тарелки (см. рисунок ниже). Подносы и крышки рекомендуется класть на края решетки, чтобы они не блокировали верхний разбрызгиватель. Не рекомендуется размещать тарелки диаметром более 19 см перед дозатором моющего средства, так как это может воспрепятствовать его открытию.



Загрузка полки для столовых приборов

Размещайте столовые приборы на полке надлежащим образом отдельно друг от друга, так как вставленные в одно отделение приборы, могут негативно отразиться на результатах мойки.

⚠ ПРЕДУПРЕЖДЕНИЕ

Не допускается соприкосновение посуды и приборов с дном моющей камеры.

Острые стороны приборов должны быть направлены вниз!



Для достижения наилучших результатов мойки следуйте указаниям по загрузке корзины.

Советы по использованию корзины для посуды

Изменение высоты верхней корзины

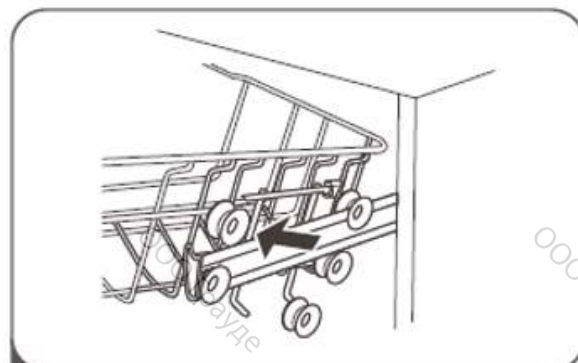
Способ 1:

Высота верхнего короба может регулироваться, что позволит создать больше пространства для крупногабаритной посуды в верхнем/нижнем коробе.

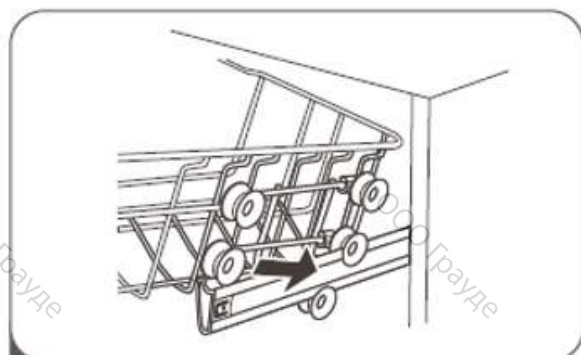
Для изменения высоты верхнего короба необходимо:



1 Потяните верхнюю корзину на себя.



2 Вытащите её.

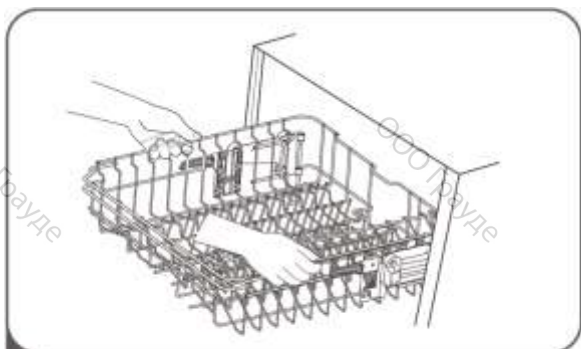


3 Установите верхнюю корзину на верхних или нижних направляющих.

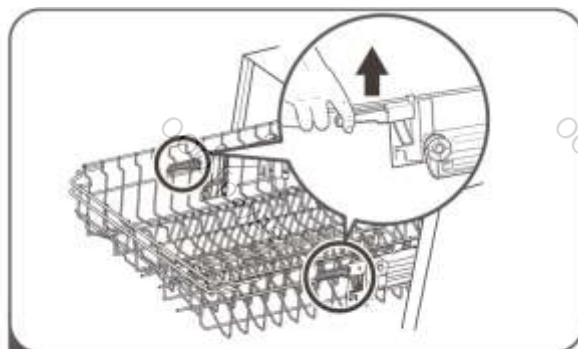


4 Задвиньте корзину внутрь прибора до упора.

Способ 2:



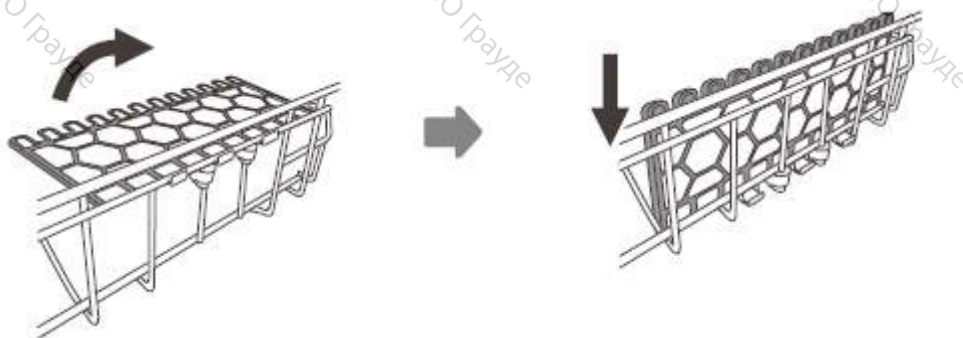
1 Для того чтобы переставить верхнюю корзину на верхний уровень возьмитесь посередине с боков и приподнимите ее вверх, пока она не зафиксируется в верхнем положении. Ручку регулятора поднимать не нужно.



2 Для того чтобы переставить верхнюю корзину на нижний уровень поднимите ручки регулятора с обеих сторон и опустите ее.

Складывающиеся держатели для чашек

Чтобы освободить пространство для высокой посуды, сложите полку для чашек. Так Вы сможете облокотить на них высокие стаканы. Также Вы можете снять полку, если она не требуется.

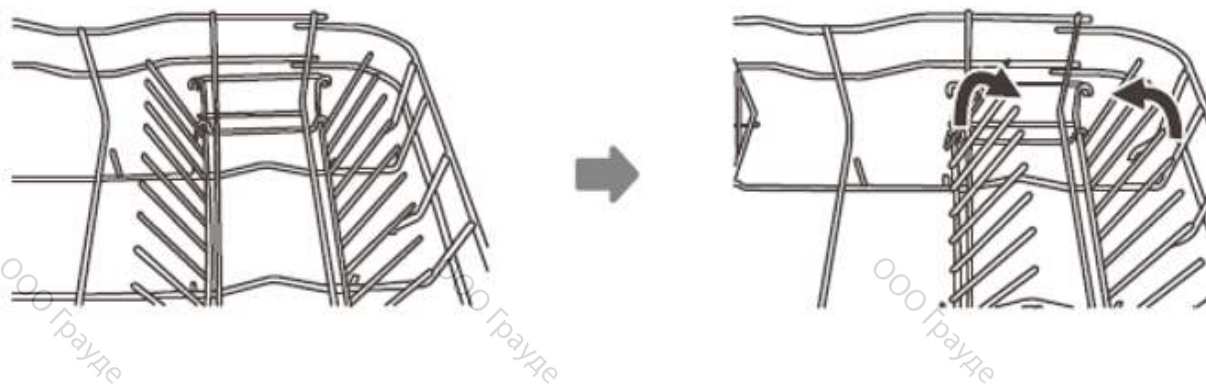


Складывающиеся держатели для тарелок

Тарелки и блюда располагаются в посудомоечной машине на специальных держателях нижней корзины. Чтобы освободить пространство для большой посуды, сложите держатели.

Поднимите вверх

Сложите






ПРОГРАММЫ РАБОТЫ ПОСУДОМОЕЧНОЙ МАШИНЫ

Таблица программ

Приведённая ниже таблица показывает необходимое количество ополаскивателя, а также выбор самой оптимальной программы мойки в зависимости от загрязнённости посуды. Также в ней указана различная информация о программах мойки.

Значок (●) означает, что необходимо добавить ополаскиватель

Программа	Описание цикла	Моющее средство Предв./Основн. мойка	Время мойки (мин)	Электропотребле- ние (кВтч)	Расход воды (л)	Ополаскиватель
 Power Wash	Предварительное мойка (50°C) Мойка (60°C) Ополаскивание Ополаскивание Ополаскивание (70°C) Сушка	5/22 г 1 таблетка	165	1.4	16.5	●
ECO (*EN 5 0242)	Предварительная мойка Мойка (45°C) Ополаскивание (65°C) Сушка	5/22 г 1 таблетка	205	0.69	9	●
 90 минут	Мойка (65°C) Ополаскивание Ополаскивание (65°C) Сушка	27 г 1 таблетка	90	1.15	11.5	●
 Быстрая	Мойка (45°C) Ополаскивание (50°C) Ополаскивание (55°C)	20 г	30	0.7	10	○



Примечание:

EN 50242: Указанные значения установлены по норме EN 50242. Параметры для сравнительного теста в соответствии со стандартом EN 50242.

Запуск программы мойки

1. Выдвиньте нижнюю и верхнюю корзину, загрузите посуду и задвиньте корзины. Рекомендуется загружать нижнюю корзину в первую очередь, затем верхнюю.
2. Залейте моющее средство.
3. Вставьте вилку в розетку. Необходимые показатели сети питания указаны в разделе «Спецификация». Убедитесь в том, чтобы кран подачи воды был полностью открыт.
4. Откройте дверцу, нажмите кнопку «Вкл./Откл.».
5. Выберите программу — загорится соответствующий индикатор. Закройте дверцу — посудомоечная машина начнёт мойку.

Изменение программы после запуска

Вы можете изменить программу, только если машина отработала небольшой промежуток времени. В противном случае, моющее средство уже могло попасть в моечную камеру, а прибор уже мог слить воду. В таком случае необходимо сбросить и заново выбрать программу, а также добавить моющее средство в дозатор. Для сброса программы:

1. Аккуратно приоткройте дверцу, это остановит работу машины. Дверца может быть полностью открыта только после завершения работы разбрызгивателей.
2. Нажмите и удерживайте кнопку «Программа» в течение трёх секунд - машина перейдёт в режим ожидания.
3. Теперь программа может быть изменена.



Добавление посуды

Добавление посуды возможно только до начала использования моющего средства прибором. Чтобы добавить посуду:

1. Аккуратно приоткройте дверцу, это остановит работу машины.
2. Дверца может быть полностью открыта только после завершения работы разбрызгивателей.
3. Добавьте посуду.
4. Закройте дверцу.
5. Посудомоечная машина снова начнёт работу.



ТЕХНИЧЕСКОЕ ОБСЛУЖИВАНИЕ И ЧИСТКА

Уход за внешними деталями

Дверца и уплотнитель дверцы

Регулярно очищайте уплотнители дверцы от остатков еды мягкой влажной тканью. При загрузке посудомоечной машины, остатки еды и напитков могут попасть на боковые поверхности дверцы. Эти панели находятся за пределами моющей камеры, поэтому они не очищаются при мойке посуды. Любые остатки еды, попавшие на такие поверхности, должны быть убраны перед закрытием дверцы.

Панель управления

При загрязнении панели управления, используйте ТОЛЬКО мягкую влажную ткань.



ПРЕДУПРЕЖДЕНИЕ

- Для того чтобы не допустить попадания воды на электрические детали и замок дверцы, не используйте спреевые чистящие средства.
- Запрещается использование абразивных чистящих средств и металлических губок при чистке внешних поверхностей прибора, так как они могут поцарапать покрытие. Также некоторые бумажные полотенца могут оставлять царапины или пятна на поверхности.

Уход за внутренними деталями

Фильтр

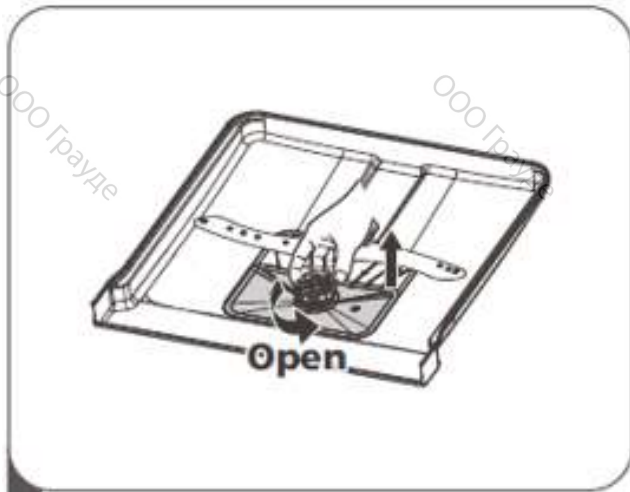
Фильтр, находящийся на дне моющей камеры, задерживает крупные остатки еды. Большое количество остатков может привести к засорению фильтра. Регулярно проверяйте и очищайте фильтр. В случае необходимости используйте проточную воду для очистки.

Для очистки фильтра в моющей камере необходимо:

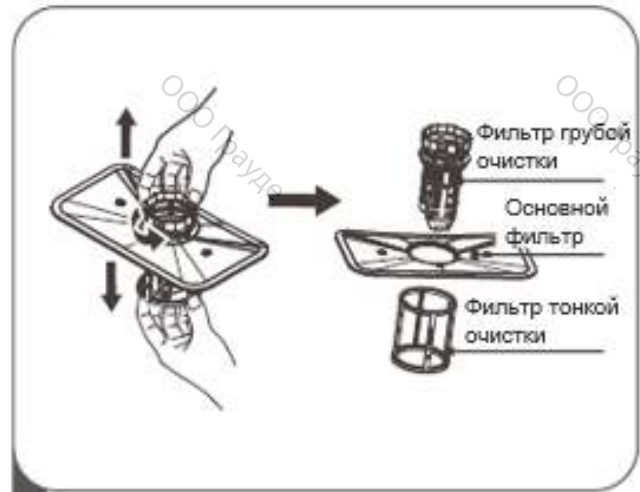


Примечание:

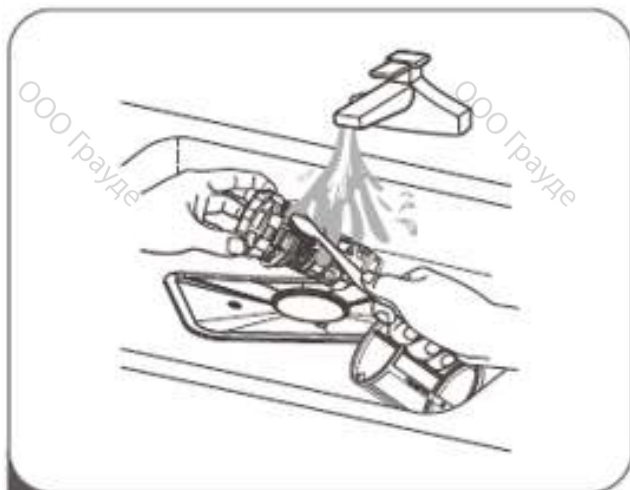
Данные изображения представлены исключительно для ознакомления. В зависимости от модели, фильтр и разбрызгиватели могут отличаться от показанных на изображении.



1 Чтобы снять фильтр грубой очистки, поверните его против часовой стрелки. Снимите фильтр, потянув его вверх.



2 Фильтр тонкой очистки вынимается из нижней части фильтрующего блока. Фильтр грубой очистки отсоединяется от основного фильтра путём аккуратного нажатия на язычки сверху и последующим его выниманием из конструкции.



3 Для очистки фильтра от больших остатков еды Вы можете почистить его под струёй воды.
Для более тщательной очистки используйте мягкую чистящую щётку.



4 Соберите фильтрующий блок в обратном порядке его разборки и вставьте его на место, закрутив по часовой стрелке.

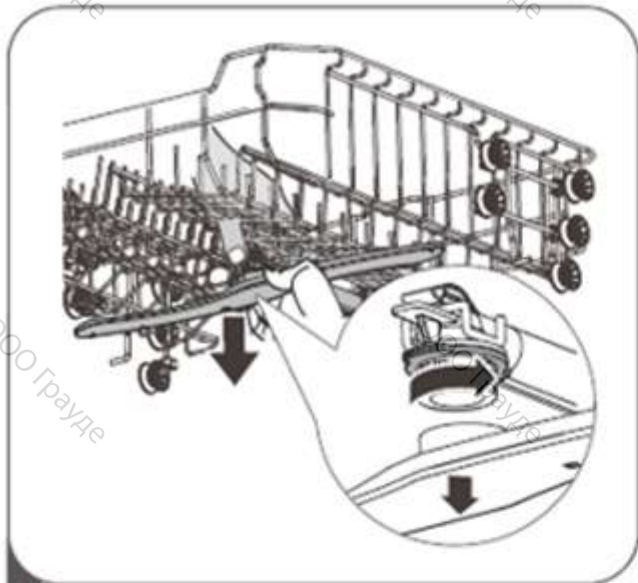
! ПРЕДУПРЕЖДЕНИЕ

- Не закручивайте фильтры слишком сильно. Установка фильтров должна проходить строго по порядку, иначе крупные остатки могут попасть внутрь прибора и привести к засору.
- Использование посудомоечной машины без установленного фильтра НЕ ДОПУСКАЕТСЯ! Ненадлежащая установка фильтра может негативно отразиться на работе прибора и может привести к повреждению посуды и столовых приборов.

Разбрызгиватели

Разбрызгиватели необходимо регулярно очищать, иначе накипь и отложения жёсткой воды засорят форсунки и каналы подачи воды.

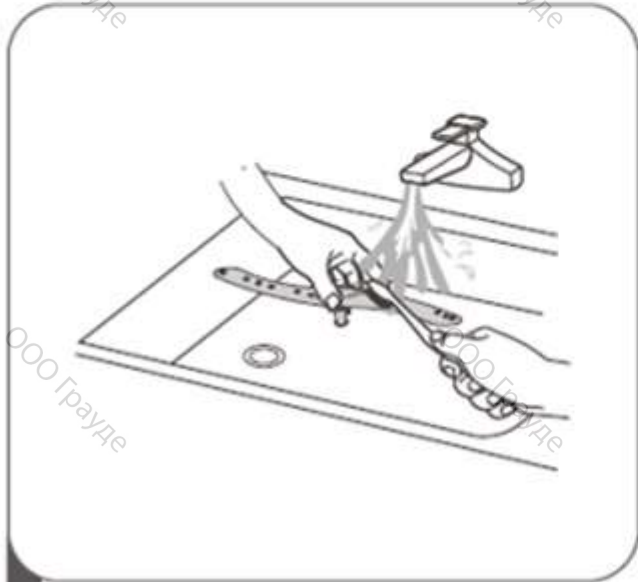
Для очистки разбрызгивателей необходимо сделать следующее:



- 1** Для того чтобы снять верхний разбрызгиватель зажмите гайку, которая находится посередине, и поворачивайте его против часовой стрелки, пока он не выкрутится.



- 2** Чтобы снять нижний разбрызгиватель, потяните его вверх.



- 3** Промойте разбрызгиватели в мыльной тёплой воде. Для очистки форсунок используйте мягкую щётку. Промойте их и вставьте на место.

Уход за посудомоечной машиной

Защита от замерзания

При использовании посудомоечной машины в зимний период соблюдайте меры по защите прибора от замерзания. Каждый раз после выполнения цикла мытья выполняйте следующее:

1. Отключите машину от сети питания.
2. Перекройте подачу воды и отсоедините шланг подвода воды от впускного клапана.
3. Откачайте воду из шланга подачи воды и входного клапана.
4. Снова подсоедините шланг подвода воды и входной клапан.
5. Выньте фильтрующий блок и удалите всю воду с помощью губки.

После каждой мойки

После каждой мойки отключите подачу воды и оставьте дверцу слегка приоткрытой, чтобы влага и запахи не оставались внутри.

Извлеките вилку из розетки

Перед чисткой или техническим обслуживанием обязательно отключите прибор от электросети.

Не используйте растворители или абразивные вещества

Для чистки внешних и резиновых частей машины использовать растворители и абразивные вещества не рекомендуется. Выполняйте чистку при помощи мягкой ткани, смоченной в теплой мыльной воде.

Для удаления пятен и разводов с внутренней поверхности прибора используйте тряпку с водой и небольшим количеством уксуса, или специальное чистящее средство для посудомоечных машин.

При длительном простое

Если машина не будет использоваться длительное время, то рекомендуется запустить цикл мойки без посуды, а по окончании цикла отключить машину от электросети, перекрыть воду и оставить дверцу слегка приоткрытой. Это позволит сохранить уплотнитель на дверце машины и предотвратит появление неприятных запахов в приборе.

Транспортировка

Если машину необходимо перевезти, старайтесь держать ее вертикально. В случае крайней необходимости прибор можно положить на его заднюю поверхность.

Уплотнители

Застрявшие остатки пищи в уплотнителях могут быть одной из причин возникновения неприятных запахов в посудомоечной машине, поэтому рекомендуется протирать их влажной губкой на регулярной основе.

ИНСТРУКЦИИ ПО МОНТАЖУ



⚠ ПРЕДУПРЕЖДЕНИЕ

Опасность удара электрическим током

Отсоедините посудомоечную машину от сети питания перед началом монтажа.

Невыполнение этого требования может привести к гибели или поражению электрическим током.

⚠ Внимание!

Подключение машины к водопроводу и электросети должно выполняться только квалифицированными специалистами!

Подключении к электросети

⚠ ПРЕДУПРЕЖДЕНИЕ

Для Вашей безопасности:

- Использование удлинителей и переходников для розеток не допускается.
- Ни при каких обстоятельствах не удаляйте провод заземления из кабеля питания.

Требования к электросети

Проверьте, чтобы данные на заводской табличке прибора соответствовали параметрам используемой электрической сети. Используйте 10А/13А/16А предохранители. Рекомендуется использовать предохранители с задержкой на срабатывание или автоматические размыкатели цепи. Прибор должен быть подключен к отдельной розетке, которая будет обслуживать только посудомоечную машину.

Подключение к электросети

Убедитесь, что напряжение и частота электросети соответствуют параметрам, приведенным на заводской табличке прибора. Используйте только надлежащим образом заземленную розетку. Если тип розетки не соответствует вилке, то лучше заменить розетку на подходящую, а не использовать переходники и подобные устройства, т.к. они могут стать причиной перегрева и пожара.

⚠ Обеспечьте надежное заземление прибора перед началом использования!

Водопровод и слив воды

Подключение к холодному водоснабжению

Соедините шланг подачи холодной воды с резьбовым 3/4-дюймовым переходником и убедитесь, что он туго затянут.

Если трубы подачи воды новые или давно не использовались, дайте воде стечь, чтобы убедиться, что вода чистая. В противном случае впускной клапан может засориться, что приведет к поломке машины.



обычный заливной шланг



Безопасный заливной шланг

Информация о безопасном заливном шланге

Заливной шланг имеет двойные стенки. Шланг устроен таким образом, что в случае его поломки или в случае попадания воды в воздушное пространство между самим шлангом и гофроотводом, подача воды будет заблокирована.

! ПРЕДУПРЕЖДЕНИЕ

Шланг, к которому подключен кран мойки, может взорваться, если он выходит в ту же трубу, к которой подключена посудомоечная машина. В таком случае рекомендуется отсоединить шланг и заткнуть мойку пробкой.

Подключение безопасного заливного шланга

1. Полностью вытяните заливной шланг из отсека хранения, расположенного на задней поверхности прибора.
2. Плотно прикрутите шланг к крану подачи воды при помощи гайки на $\frac{3}{4}$ дюйма.
3. Перед запуском машины полностью откройте кран подачи воды.

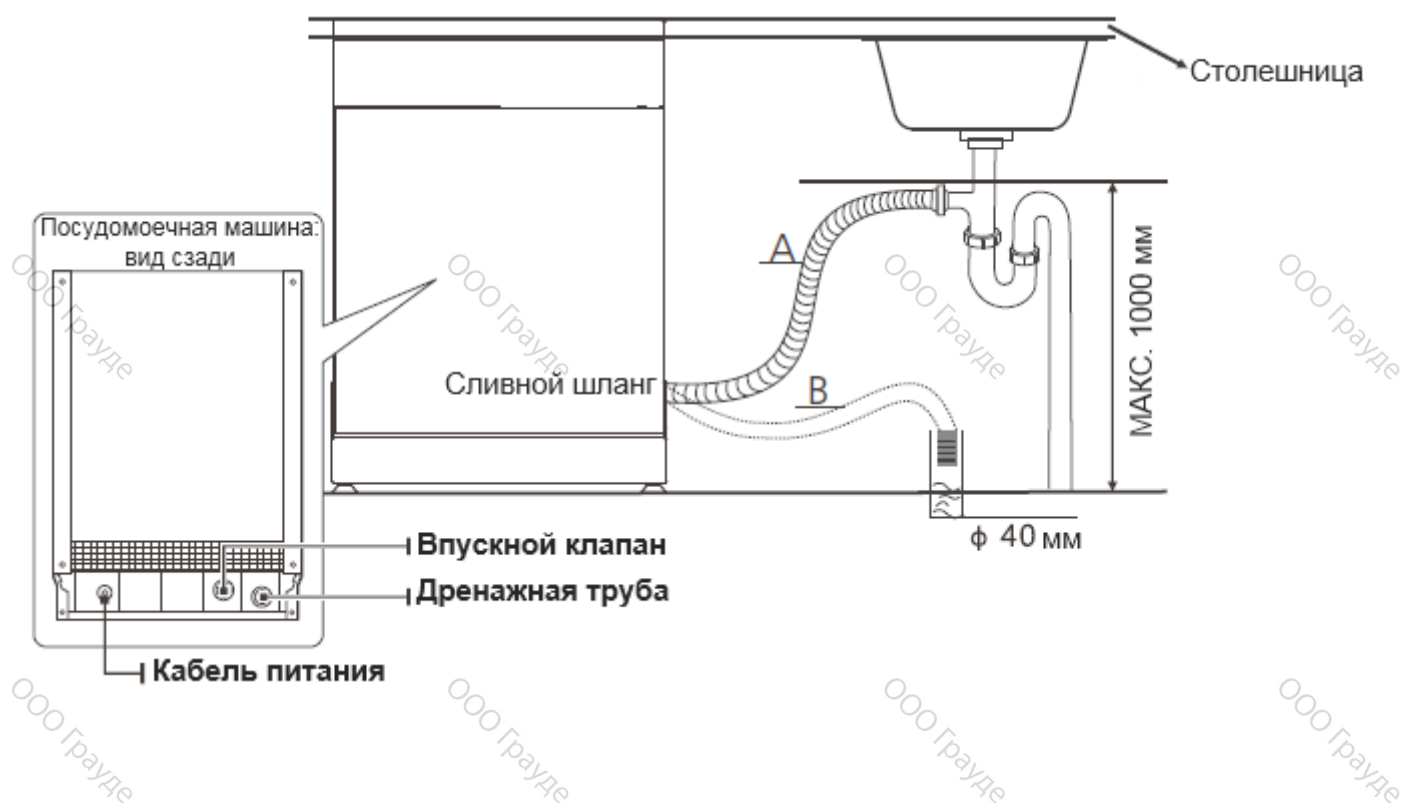
Отключение безопасного заливного шланга

1. Отключите подачу воды.
2. Открутите заливной шланг от крана подачи воды.

Подключение сливных шлангов

Вставьте сливной шланг в дренажную трубу диаметром 40 мм или опустите сливной шланг в раковину, избегая загибов и пережатия шланга. Высота установки шланга не должна превышать 1000 мм. Чтобы избежать обратного тока воды, свободный конец шланга не должен быть погружен в воду.

! Надёжно закрепите сливной шланг либо в положении А, либо в положении В



Слив излишков воды из шлангов

Если сливной шланг расположен выше, чем 1000 мм от пола, то излишки воды не могут быть удалены непосредственно через слив. Воду можно будет слить в подходящую емкость, которая будет установлена ниже уровня слива.

Сливной шланг

Подключите сливной шланг. Сливной шланг должен быть установлен должным образом, чтобы избежать протечки воды. Проследите, чтобы на сливном шланге не был пережат или перегнут.

Удлинение сливного шланга

Если Вам недостаточно длины сливного шланга, то рекомендуется использовать такой же шланг, но большей длины.

Общая длина сливного шланга не должна превышать 4 м, в противном случае эффективность работы прибора может ухудшиться.

Слив через сифон

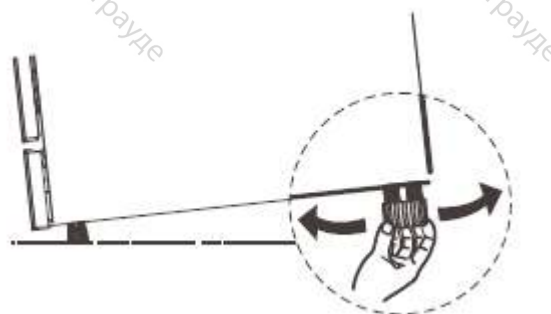
Расстояние между сливным отверстием и дном прибора не должно превышать 100 см. Конец сливного шланга должен быть надежно закреплен.

Расположение прибора в помещении

Установите прибор в нужном месте. Задняя стенка прибора должна упираться в стену, а левая и правая стенки плотно прилегать к стенкам мебели или стенам. Посудомоечная машина оснащена сливным и заливным шлангами, которые следует разместить либо слева, либо справа от машины для того, чтобы облегчить установку.

Выравнивание прибора

После установки прибора в нужном месте, высота прибора может быть изменена с помощью регулируемых ножек. Не следует наклонять прибор более чем на 2°.



Примечание:

Доступно только для отдельно установленных (не встроенных) приборов.

Вариант монтажа: отдельно стоящий прибор

Монтаж в готовую кухню

Высота посудомоечной машины (845 мм) была подобрана специально с тем, чтобы машина могла сочетаться с ящиками такой же высоты в современных кухнях. Регулируемые ножки позволяют выставить прибор на нужной высоте. Многослойное покрытие рабочей поверхности прибора устойчиво к воздействию высоких температур, а также образованию царапин и коррозии, поэтому покрытие не требует особенного ухода.



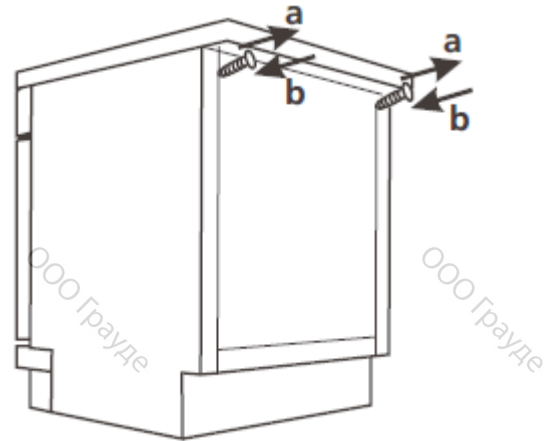
Монтаж под столешницу

Многие современные кухни оснащены единой столешницей, под которую монтируются ящики и электрические приборы. В данном случае необходимо снять рабочую поверхность посудомоечной машины, открутив верхние болты на задней панели (a).

Внимание!

После снятия рабочей поверхности, болты **ДОЛЖНЫ БЫТЬ** закручены обратно в верхние отверстия на задней панели (b).

В таком случае высота прибора уменьшится до 815 мм, что соответствует требованиям Международной организации по стандартизации (ИСО). Таким образом посудомоечная машина точно войдет под столешницу в Вашей кухне.



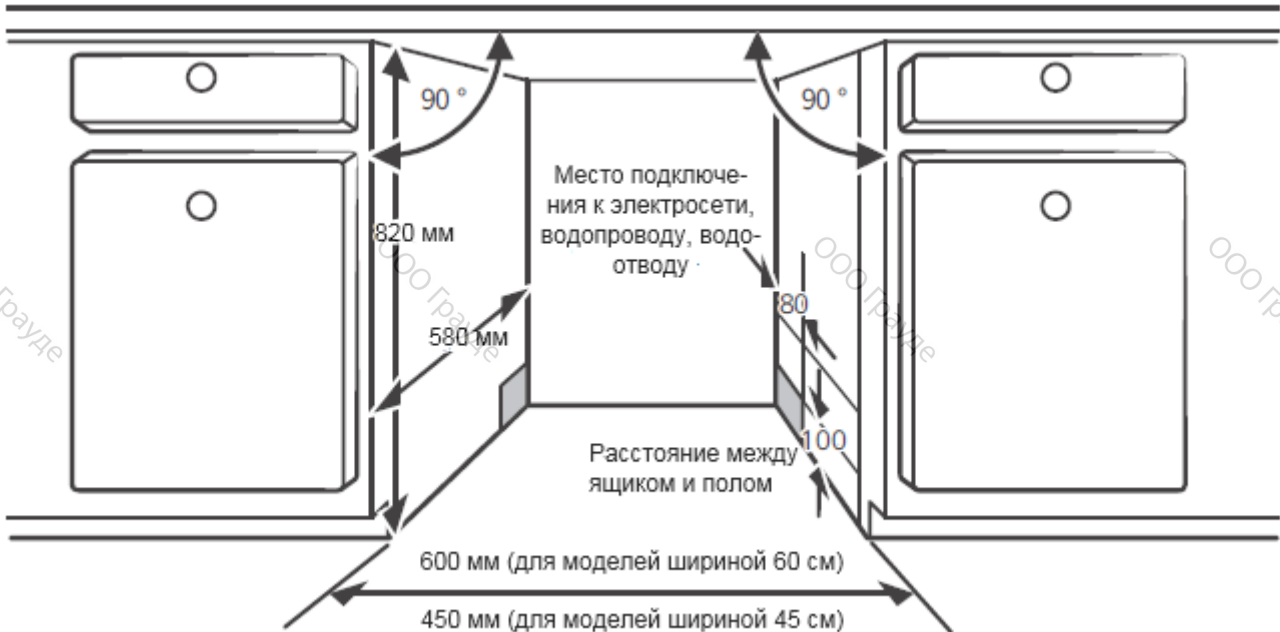
Вариант монтажа: встроенный прибор (для интегрируемых моделей)

Этап 1. Выбор наилучшего местоположения для посудомоечной машины

Установку посудомоечной машины лучше всего производить возле уже существующих мест подключения к сетям электропитания, водоснабжения и водоотведения.

На схеме далее показаны размеры шкафа для установки прибора и положение установки машины.

1. Между верхней частью машины и шкафом менее 5 мм; дверца выровнена с кромкой шкафа



2. Если посудомоечная машина устанавливается в углу шкафа, то необходимо оставить место для открытия дверцы прибора.



Примечание:

В зависимости от расположения источника электропитания, Вам может понадобиться вырезать отверстие в стенке соседнего ящика.

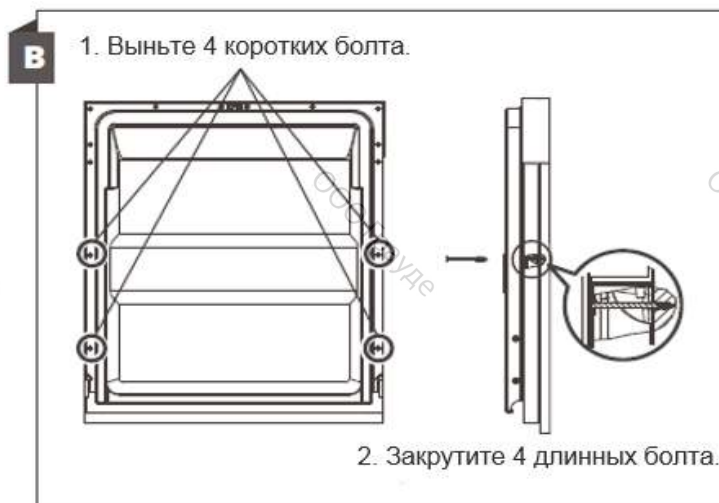


Этап 2. Размеры и монтаж декоративной панели

Декоративный деревянный фасад должен иметь размеры, показанные на рисунке.

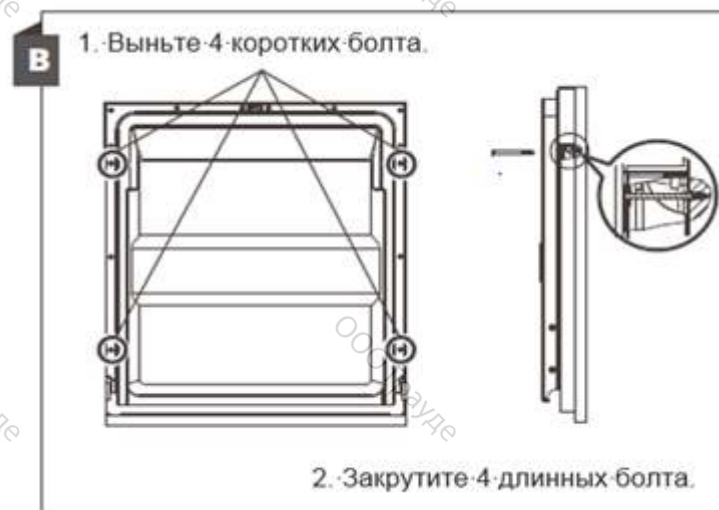
Полуинтегрируемые модели

Снимите защитную плёнку с двухстороннего скотча А и В, наклейте скотч А на декоративный деревянный фасад, а скотч В на внешнюю сторону дверцы посудомоечной машины (см. Рисунок А). После приклеивания фасада, закрепите его на дверце машины с помощью винтов и болтов (см. Рисунок В).



Интегрируемые модели

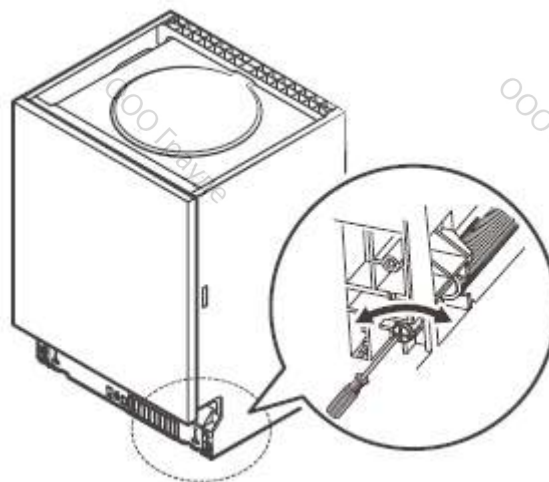
Установите ручку на декоративный деревянный фасад и закрепите крепежные элементы на внешней части дверцы машины (см. Рисунок А) После этого выровняйте и закрепите фасад с помощью шурупов и болтов (см. Рисунок В).



Этап 3. Регулировка пружины дверцы

1. Производитель устанавливает оптимальное натяжение пружин внешней дверцы машины. При установке декоративного деревянного фасада натяжение пружины следует отрегулировать. Поверните регулировочный винт, чтобы регулировочный механизм натянул или ослабил стальной трос.

2. Натяжение пружины дверцы считается правильным, если полностью открытая дверца остается в горизонтальном положении, но при этом полностью закрывается при легком толчке пальцем.



Этап 4. Этапы установки посудомоечных машин

Обратитесь к обозначенным этапам на рисунках установки.

1. Наклейте влагопоглощающую полосу под столешницу на одном уровне с рабочей поверхностью (Этап 2).

2. Подключите подачу холодной воды.

3. Подключите сливной шланг.

4. Подключите кабель питания.

5. Поместите посудомоечную машину на предназначенное ей место (Этап 4).

6. Выровняйте машину. Задние ножки могут быть выровнены с передней стороны машины, для этого отрегулируйте болт посередине днища посудомоечной машины с помощью крестовой отвёртки. Для регулировки передних ножек используйте плоскую отвертку: поворачивайте ножки до тех пор, пока машина не встанет ровно (Этап 5-6).

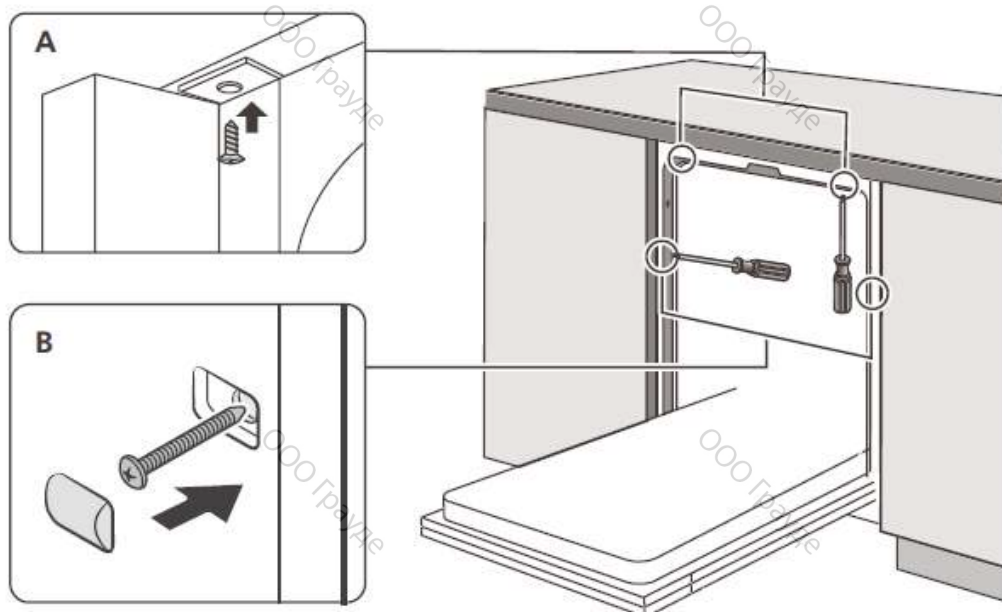
7. Установите декоративный фасад на внешнюю сторону дверцы машины. (Этап 7-10)

8. С помощью шестигранного ключа отрегулируйте степень натяжения левой и правой пружин дверцы, поворачивая регулировочные винты по часовой стрелке. Несоблюдение данного требования может привести к повреждению прибора (Этап 11).

9. Посудомоечная машина должна быть надёжно зафиксирована на месте. Это можно сделать двумя способами:

A. Для стандартной столешницы: Вставьте кронштейн в гнездо боковой панели и прикрепите его к столешнице при помощи шурупов.

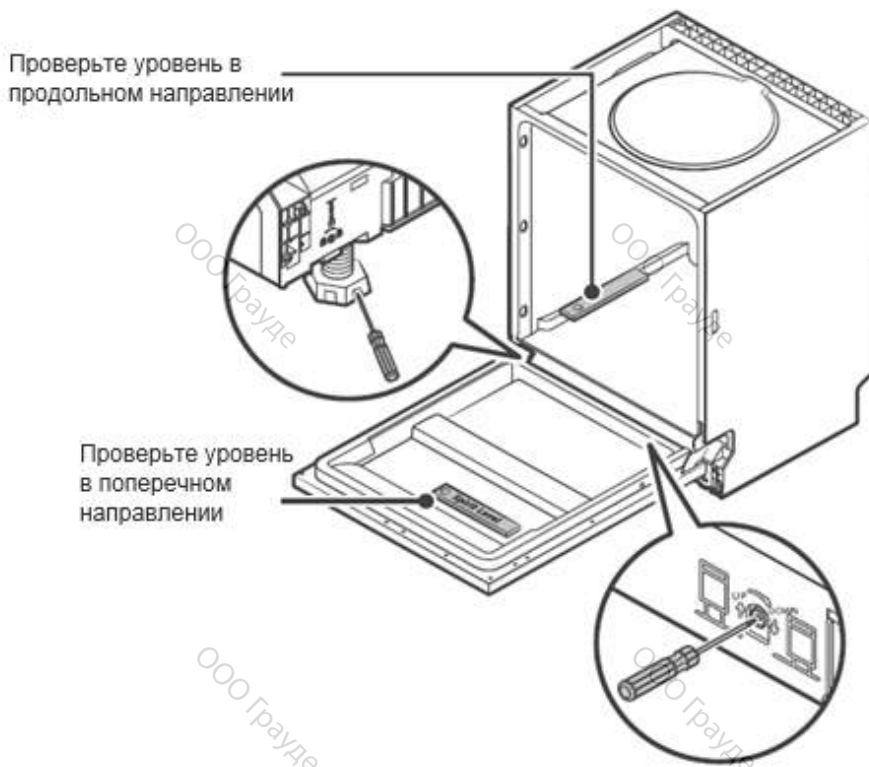
B. Для мраморной или гранитной столешницы: Закрепите боковую панель шурупами



Этап 5. Выравнивание посудомоечной машины

Прибор должен быть тщательно выровнен, чтобы легко выдвигались корзина и правильно выполнялось мытье посуды.

1. Для того чтобы проверить, ровно ли установлена машина, поставьте спиртовой уровень на дверцу прибора и на направляющие корзин (внутри машины).
2. Выровняйте машину путем регулировки трёх ножек прибора.
3. При выравнивании машины следите, чтобы она не опрокинулась.



Примечание:

Высота регулируется максимум на 50 мм.

ПОИСК И УСТРАНЕНИЕ НЕИСПРАВНОСТЕЙ

Прежде чем обращаться в сервисную службу, ознакомьтесь с представленной далее таблицей.

Неисправность	Возможные причины	Решение
Машина не запускается	Перегорел предохранитель или сработал размыкатель цепи.	Заменить предохранитель или заново замкнуть цепь (включить пробки). Убрать все остальные приборы, подключенные к той же розетке, что и посудомоечная машина.
	Нет питания.	Убедитесь, что машина включена, и дверца полностью закрыта. Убедитесь, что электрическая вилка правильно включена в розетку.
	Низкое давление воды.	Убедитесь, что все шланги правильно соединены и кран водопровода открыт.
	Дверца прибора не закрыта правильным образом.	Убедитесь, что дверца прибора правильно закрыта и защелкнута.
Вода не откачивается из прибора.	Перегиб в сливном шланге.	Проверьте сливной шланг.
	Засорен фильтр.	Проверьте фильтр грубой очистки.
	Засорение кухонной раковины.	Проверьте, что слив раковины работает должным образом. Если проблема в сливе раковины, то следует вызывать сантехника, а не специалиста по посудомоечным машинам.
Мыльная пена во внутренней камере прибора	Неправильное моющее средство	Во избежание образования мыльной пены во внутренней камере используйте только специальные средства для посудомоечных машин. Если появилась пена, откройте машину и дайте ей осесть. Вылейте примерно 4 литра холодной воды на днище машины. Закройте и защелкните дверцу, затем выберите любой цикл мытья. Посудомоечная машина сольет воду на первом этапе выполнения программы. Откройте дверцу прибора после завершения слива воды и убедитесь, что пены нет. При необходимости повторите.
	Ополаскиватель пролился.	Всегда сразу вытирайте пролитый ополаскиватель.
Внутренняя камера в пятнах.	Использовалось моющее средство с красителем.	Используйте только средство без красителей.

Белая пленка на внутренних поверхностях.	Используемая вода жёсткая и содержит минералы.	Для очистки внутренних поверхностей воспользуйтесь мягкой мокрой губкой со специальным средством для очистки посудомоечных машин; надевайте резиновые перчатки. Используйте только те средства, которые разработаны специально для посудомоечных машин. В противном случае существует риск образования мыльной пены.
Пятна ржавчины на столовых приборах.	Посуда не имеет антикоррозийного покрытия.	Не следует мыть посуду, без антикоррозийного покрытия в посудомоечной машине.
	После добавления регенерационной соли не была запущена программа. Соль попала в воду в процессе мытья.	После добавления соли всегда запускайте программу быстрой мойки при пустой машине и отключенной функции «Турбо» (если таковая имеется).
	Крышка системы смягчения воды закрыта неплотно.	Убедитесь, что крышка устройства для смягчения воды плотно закрыта.
Из моющей камеры слышен стук.	Разбрызгиватель стучит по посуде в одной из корзин.	Прервите выполнение программы и переставьте посуду, которая мешает работе разбрызгивателя.
Из моющей камеры исходит дребезжащий звук.	Столовые приборы не закреплены в коробе.	Прервите выполнение программы и переставьте столовые приборы.
Из водопроводных труб слышен стук.	Особенности установки, перекрещивание труб.	Это не влияет на работу прибора. При возникновении сомнений обратитесь к квалифицированному сантехнику.
Посуда грязная.	Посуда была загружена неправильно.	См. раздел «Подготовка и загрузка посуды».
	Выбрана недостаточно мощная программа.	Выберите более мощную программу.
	Недостаточное количество моющего средства.	Используйте большее количество моющего средства или смените используемое моющее средство.
	Посуда перекрывает форсунки разбрызгивателей.	Распределите посуду так, чтобы разбрызгиватели могли свободно вращаться.
	Фильтрующий блок в основании моечного отсека засорён или неправильно установлен. Это может стать причиной блокирования движения разбрызгивателей.	Очистите фильтры и/или установите их надлежащим образом. Очистите форсунки разбрызгивателей.
Помутнение стеклянной посуды.	При мойке используется мягкая вода в сочетании со слишком большим количеством моющего средства.	Если используемая вода мягкая, то используйте меньше моющего средства и выбирайте самый короткий цикл для мытья стеклянной посуды.

Белые следы на посуде и стекле.	Использование жёсткой воды может вызывать появление накипи.	Добавьте больше моющего средства.
Черные или серые следы на посуде.	Посуда соприкасается со столовыми приборами из алюминия.	Удалите эти следы мягким абразивным чистящим средством.
В отделении для моющего средства остается моющее средство	Посуда перекрывает дозатор моющего средства.	Перезагрузите посуду правильно.
Посуда не высыхает.	Неправильная загрузка.	Загрузите посудомоечную машину надлежащим образом.
	Посуда выгружена слишком рано.	Не разгружайте посудомоечную машину сразу после завершения программы мытья. Приоткройте дверцу прибора, чтобы смог выйти пар. Начинать разгрузку посудомоечной машины только тогда, когда посуда едва теплая на ощупь. В первую очередь разгружайте нижний короб, тогда на посуду, находящуюся в нем, не будет стекать вода из верхнего короба.
	Неверный выбор программы мытья.	При использовании короткой программы мытья температура рабочей камеры ниже, что также снижает эффективность сушки. Выберите программу с более продолжительной программой мытья.
	Столовые приборы с покрытием низкого качества.	При мойке такой посуды сток воды затруднен. Подобные столовые приборы не пригодны для мытья в посудомоечной машине.

КОДЫ ОШИБОК

При обнаружении некоторых неисправностей на дисплее появляются коды ошибок.

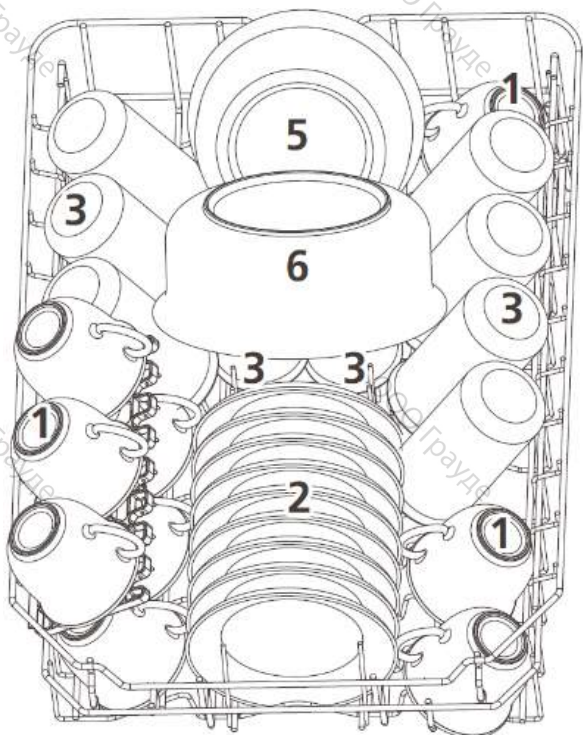
Коды	Значения	Возможные причины
Быстрое мигание индикатора программы «Быстрая»	Долгое время набора воды.	Закрит кран подачи воды, или перекрыто водоснабжение, или низкое давление воды.
Быстрое мигание индикаторов программ «Быстрая» и «90 минут»	Требуемая температура не достигнута.	Неисправность нагревательного элемента.
Быстрое мигание индикатора программы «ECO»	Утечка воды.	Утечка воды из какого-либо узла машины.

ПРЕДУПРЕЖДЕНИЕ

- В случае утечки отключите подачу воды, а затем свяжитесь с сервисной службой.
- Попавшую на поддон в результате небольшой утечки воду следует убрать перед повторным запуском машины.

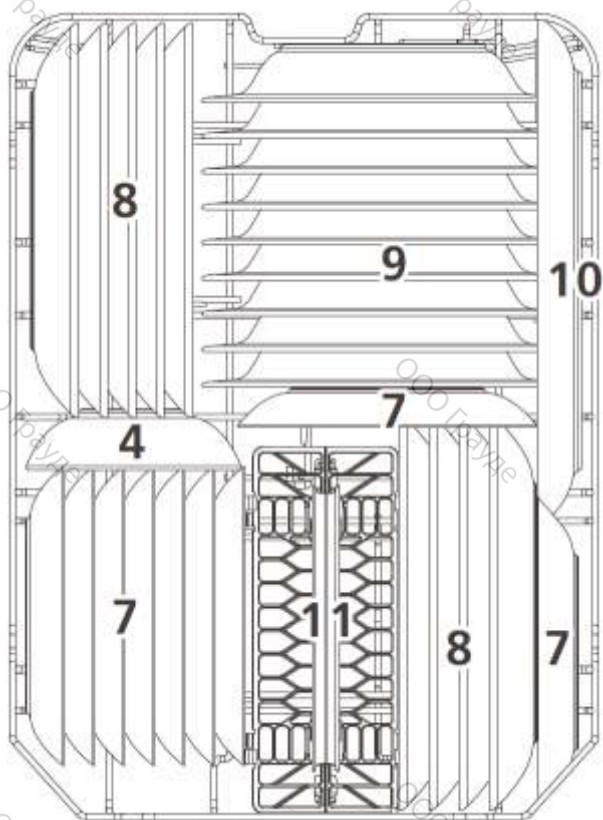
ЗАГРУЗКА КОРЗИНЫ В СООТВЕТСТВИИ С ДИРЕКТИВОЙ EN50242:

1. Верхняя корзина:



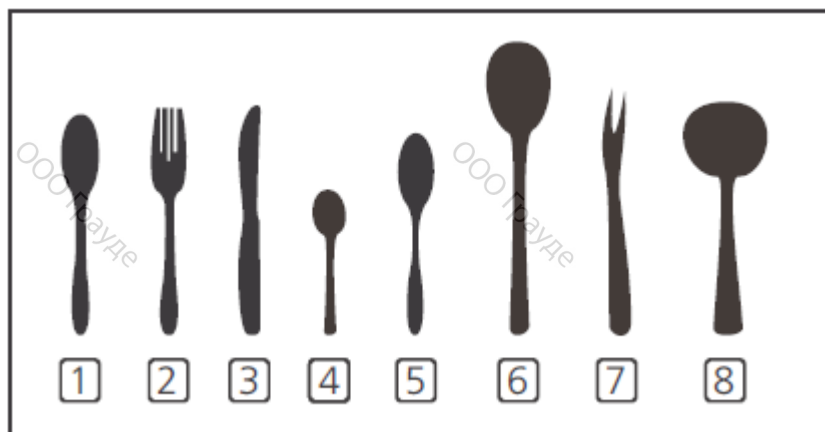
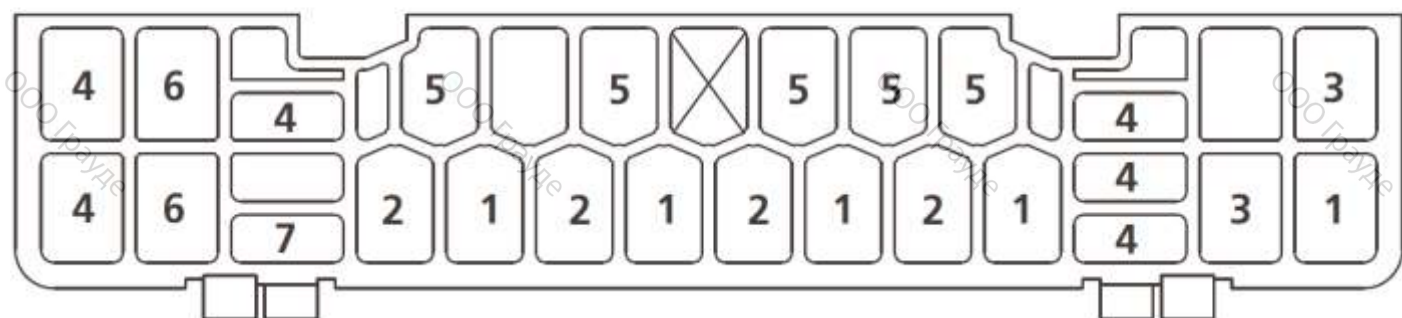
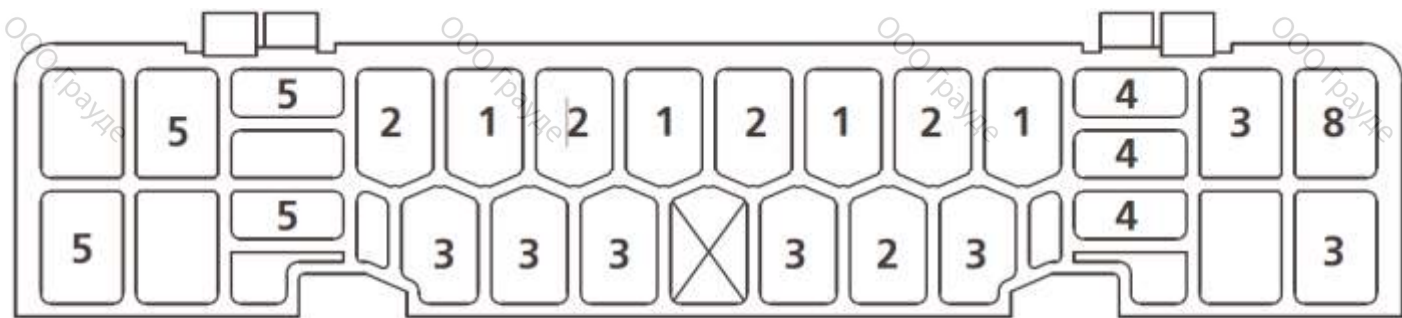
Номер	Предмет посуды
1	Чашки
2	Блюдца
3	Стаканы
4	Небольшие сервировочные блюда
5	Средние сервировочные блюда
6	Большие сервировочные блюда

2. Нижняя корзина:



Номер	Предмет посуды
7	Десертные блюда
8	Обеденные тарелки
9	Суповые тарелки
10	Овальное блюдо
11	Корзинка для столовых приборов

3. Корзинка для столовых приборов



Номер	Предмет посуды
1	Суповые ложки
2	Вилки
3	Ножи
4	Чайные ложки
5	Десертные ложки
6	Сервировочные ложки
7	Сервировочные вилки
8	Ложка для подливки

Информация для сравнительного теста
в соответствии со стандартом EN 50242

Загрузка: 9 комплектов посуды

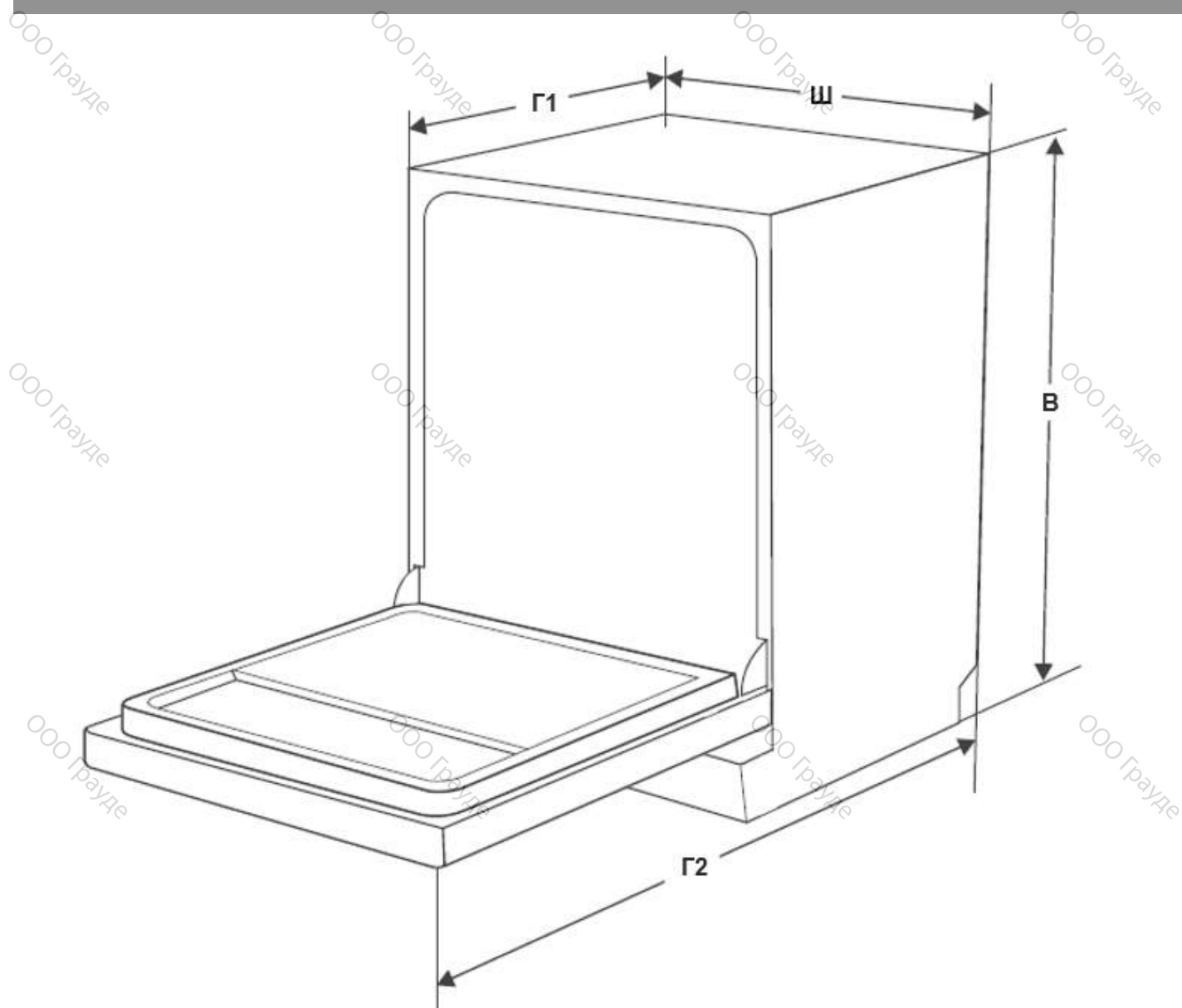
Положение верхнего корба: нижнее

Программа: ECO

Дозировка ополаскивателя: 6

Настройка устройства для смягчения воды: НЗ

ТЕХНИЧЕСКИЕ ХАРАКТЕРИСТИКИ



Высота (В)	815 мм
Ширина (Ш)	448 мм
Глубина (Г1)	550 мм (с закрытой дверцей)
Глубина (Г2)	1150 мм (с открытой на 90° дверцей)

СПЕЦИФИКАЦИЯ

Спецификация посудомоечной машины в соответствии с Директивами ЕС 1016/2010 и 1059/2010:

Производитель	GRAUDE
Название модели	VGE 45.0
Вместимость (комплектов посуды)	9
Класс энергоэффективности (1)	A+
Годовое потребление энергии (2)	215 кВт
Потребление энергии для стандартного цикла мытья	0,69 кВт
Потребляемая мощность в выключенном состоянии	0,45 Вт
Потребляемая мощность в режиме ожидания	0,49 Вт
Годовое потребление воды (3)	2660 литров
Класс эффективности сушки (4)	A
Стандартный цикл мытья (5)	ECO 45°C
Длительность стандартного цикла мытья	205 мин
Монтаж	Полностью интегрируемый
Возможность встраивания	Да
Уровень шума	49 дБ(А)
Потребляемая мощность	1930 Вт
Напряжение / частота	220-240 В / 50 Гц
Давление воды (давление потока)	0,04-1.0 МПа=0,4-10 бар

Примечание:

(1) От A+++ (наибольшая эффективность) до D (наименьшая эффективность).

(2) Энергопотребление 280 кВт в год рассчитано на основании 280 стандартных циклов мытья с использованием холодной воды и в режиме пониженного потребления электроэнергии. Фактическое потребление электроэнергии будет зависеть от того, как используется прибор.

(3) Расход воды рассчитан на основании 280 стандартных циклов мытья. Фактический расход воды будет зависеть от того, как используется прибор.

(4) От A (наибольшая эффективность) до G (наименьшая эффективность).

(5) Данная программа предназначена для умеренно загрязненной посуды и считается наиболее эффективной программой с точки зрения расхода электричества и воды для указанного типа посуды.

ООО Грауде

ООО Грауде

ООО Грауде

ООО Грауде

ООО Грауде

ООО Грауде

ООО Грауде

ООО Грауде

ООО Грауде

ООО Грауде

ООО Грауде

ООО Грауде

ООО Грауде

ООО Грауде

ООО Грауде

ООО Грауде

ООО Грауде

ООО Грауде

ООО Грауде

ООО Грауде

