

GRAUDE

Руководство по эксплуатации и установке

BMP 60.3 SE

Духовой шкаф с функцией пиролитической очистки



СОДЕРЖАНИЕ

Инструкции по безопасности.....	4
Установка духового шкафа.....	8
Описание прибора.....	10
Использование духового шкафа.....	13
Чистка и обслуживание.....	17
Советы по приготовлению.....	21
Гарантия и обслуживание.....	25

Использование данного Руководства по эксплуатации

В данном Руководстве по эксплуатации содержится важная информация по безопасности и указания по использованию и обслуживанию прибора.

Внимательно ознакомьтесь с данным Руководством перед использованием духового шкафа и храните этот документ под рукой для дальнейшего использования.

В данном Руководстве по эксплуатации используются следующие значки:



Важно!



Примечание

ИНСТРУКЦИИ ПО БЕЗОПАСНОСТИ

Монтаж данного духового шкафа должен выполняться квалифицированным электриком. Монтажник должен подсоединить прибор к сети питания, соблюдая все соответствующие указания по безопасности.

Безопасность при работе с электрическими компонентами

Запрещается устанавливать духовой шкаф, если он получил повреждения во время транспортировки.

- Подсоединение прибора к сети питания должно выполняться только квалифицированным электриком.
- Запрещается использовать прибор, если он поврежден или имеет неисправности.
- Ремонтные работы должны выполняться только квалифицированными специалистами. В целях вашей безопасности и безопасности окружающих людей ремонт должен выполняться надлежащим образом. Если ваш духовой шкаф требует ремонта, то обратитесь в сервисный центр или к Вашему дилеру.
- Поврежденный кабель питания следует заменить на специальный кабель или узел, поставляемый производителем или его авторизованными представителями.
- Электрические проводники и кабели должны быть проложены так, чтобы они не касались духового шкафа.
- Установите многополюсный автоматический выключатель, изоляционное расстояние между контактами которого в отключенном положении составляет не менее 3 мм. Номинал многополюсного автоматического выключателя следует подбирать в соответствии с нагрузкой. Выключатель должен соответствовать требованиям действующих нормативных документов (проводник заземления не должен размыкаться при отключении автоматического выключателя).
- Заводская табличка прибора расположена на дверце с правой стороны.
- Перед ремонтом или чисткой прибора его следует отсоединить от сети питания.
- Будьте осторожны при подсоединении электроприборов к розеткам, расположенным рядом с духовым шкафом.

ПРЕДУПРЕЖДЕНИЯ

Во избежание поражения электрическим током, перед заменой лампы убедитесь, что прибор отсоединен от сети питания. Во время работы духового шкафа его внутренние поверхности становятся очень горячими.

Безопасность во время использования прибора

- Данный духовой шкаф предназначен только для использования в бытовых условиях.
- Во время работы внутренние поверхности прибора сильно нагреваются и прикосновение к ним может привести к ожогам. Не прикасайтесь к нагревательным элементам и внутренним поверхностям прибора, пока они не остынут.
- Запрещается хранить легковоспламеняющиеся материалы внутри духового шкафа.
- При приготовлении пищи на высоких температурах наружные поверхности духового шкафа нагреваются и остаются горячими длительное время.
- Будьте осторожны, когда открываете дверцы работающего духового шкафа, так как горячий воздух и пар могут резко подняться из рабочей камеры.

- При приготовлении спиртосодержащих блюд спирт может испариться под воздействием высокой температуры, впоследствии пары могут воспламениться при контакте с горячими частями духового шкафа.
- В целях безопасности не используйте мойки высокого давления и пароочистители.
- Такие замороженные полуфабрикаты, как пицца, следует готовить на решетке. При использовании противня следует помнить, что при больших колебаниях температуры он может деформироваться.
- Не наливайте воду на дно горячей рабочей камеры. Это может повредить эмалированную поверхность.
- Во время приготовления пищи дверца духового шкафа должна быть закрыта.
- Не накрывайте дно рабочей камеры алюминиевой фольгой и не устанавливайте на него противни или металлические контейнеры. Алюминиевая фольга блокирует теплообмен, что может повредить эмалированные поверхности и нарушить процесс приготовления.
- Фруктовые соки оставляют разводы, удалить которые с эмалированной поверхности невозможно. При выпекании пирогов с большим содержанием влаги используйте глубокие формы для выпечки.
- Не устанавливайте посуду на открытую дверцу духового шкафа.
- Данный прибор не предназначен для использования маленькими детьми или лицами с ограниченными способностями, если они не находятся под наблюдением лица, контролирующего, что прибор используется безопасным образом.
- Во избежание поражения электрическим током, перед заменой лампы убедитесь, что прибор отсоединен от сети питания.
- Если длительность приготовления не задана, то духовой шкаф отключится через время, указанное в таблице.

Безопасность детей

- Дети младше трех лет могут находиться рядом с прибором только под присмотром взрослых.
- Детям старше 3-х, но младше 8-и лет, разрешается только включать/выключать прибор при условии, что прибор установлен надлежащим образом, а дети получили обучены правилам эксплуатации прибора и понимают связанные с ней опасности. Дети старше 3-х, но младше 8-и лет не должны подсоединять прибор к сети питания, чистить его или изменять настройки.
- **ОСТОРОЖНО!** Некоторые части прибора сильно нагреваются, прикосновение к ним может привести к ожогам. Особо внимательно следует использовать прибор, если в помещении находятся дети и люди с ограниченными возможностями.
- Эксплуатация данного прибора детьми возрастом 8 лет и старше, лицами с ограниченными физическими, тактильными или умственными способностями, а также лицами с недостаточным опытом или знаниями допускается только под контролем лица, отвечающего за их безопасность, или после получения инструкций по безопасной эксплуатации прибора, дающих представление об опасностях, связанных с эксплуатацией прибора.
- Не позволяйте детям играть с прибором!
- Чистка и техническое обслуживание не должны выполняться детьми без присмотра взрослых.
- Данный прибор не предназначен для эксплуатации людьми (в том числе детьми) с ограниченными физическими, сенсорными или умственными способностями, а также людьми с недостаточным опытом и знаниями, тем не менее, они могут пользоваться прибором, но только под присмотром лица, ответственного за их безопасность, или после получения инструкций по использованию прибора.
- Следите, чтобы дети не играли с данным прибором!
- Электроприборы должны находиться в местах, недоступных для детей и лиц с ограниченными возможностями. Не позволяйте им использовать прибор без присмотра.
- **ВНИМАНИЕ!** Доступные для касания части прибора могут сильно нагреваться при использовании гриля. Не подпускайте детей к прибору.
- **ВНИМАНИЕ!** Во избежание поражения электрическим током, перед заменой лампы убедитесь, что прибор отсоединен от сети питания.
- Решетки следует устанавливать только в холодный духовой шкаф. Если требуется извлечь решетку из горячего духового шкафа, то следите, чтобы прихватка не касалась нагревательных элементов.

- Всегда используйте сухие прихватки. Мокрые или влажные прихватки, коснувшись горячих поверхностей, могут стать причиной ожогов от пара. Следите, чтобы прихватки не касались нагревательных элементов. Не используйте полотенца или толстую одежду.
- **ВНИМАНИЕ!** Доступные для касания части могут сильно нагреваться во время работы прибора. Не подпускайте детей к прибору.
- Перед тем как начать пользоваться прибором подвяжите все свободные части одежды. Соберите длинные волосы так, чтобы не осталось свободных прядей, уберите все свободные полы и свободно свисающие элементы одежды, такие как галстуки, шарфы, рукава и украшения.
- Если дети достаточно взрослые, чтобы пользоваться прибором самостоятельно, то ответственностью родителей или опекающих лиц является убедиться, что они обучены правилам по безопасной эксплуатации прибора.
- Не висите, не стойте, не облокачивайтесь и не сидите на приборе, особенно на таких его частях, как дверца, ящик для подогрева или ящик для хранения. Это может повредить прибор. Кроме того, он может перевернуться, став причиной тяжелой травмы.
- **ВНИМАНИЕ!** Прибор и его доступные для касания элементы сильно нагреваются во время работы. Будьте осторожны! Не прикасайтесь к нагревательным элементам. Не позволяйте детям младше 8-и лет пользоваться прибором без присмотра со стороны взрослого. Не оставляйте детей и животных без присмотра рядом с работающим прибором. Не позволяйте детям играть рядом с прибором, независимо от того, работает он или нет.

Безопасность при чистке

ОСТОРОЖНО!

Не оставляйте на приборе, на стенке за прибором и в шкафах над прибором вещи, которые могут заинтересовать детей. Дети могут получить травму, если попытаются забраться на прибор. Не чистите прибор, пока он не остынет. Некоторые чистящие средства образуют вредные пары при контакте с горячими поверхностями. Использование влажных тканевых салфеток или губок может привести к получению ожогов от пара.

Наружные поверхности духового шкафа

- Для чистки наружных и внутренних поверхностей духового шкафа используйте тканевую салфетку, смоченную раствором нейтрального моющего средства или теплой мыльной водой.
- Затем вытрите насухо бумажной салфеткой или сухим тканевым полотенцем.
- Не используйте металлические мочалки, щелочные или абразивные чистящие средства.

Лицевые панели из нержавеющей стали

- Не используйте металлические мочалки, абразивные стороны губок и абразивные чистящие средства. Они могут повредить покрытие.

Лицевые панели из алюминия

- Аккуратно протрите поверхность мягкой тканевой салфеткой или салфеткой из микрофибры, используя нейтральное средство для чистки стекол.

ПРЕДУПРЕЖДЕНИЯ

Перед чисткой убедитесь, что духовой шкаф остыл.

Внутренние поверхности духового шкафа

- Не очищайте уплотнение дверцы руками без перчаток.
- Не используйте грубые мочалки или губки.
- Во избежание повреждения эмалированных поверхностей используйте средства для чистки духовых шкафов, которые продаются в розничных магазинах.
- Для удаления стойких загрязнений используйте специальные средства для чистки духовых шкафов.

Стеклопанель духового шкафа

Дверца духового шкафа имеет четверное остекление. Стекла расположены одно напротив другого. Внутреннее и среднее стекла можно вытащить, чтобы очистить.

ПРЕДУПРЕЖДЕНИЯ

- Чтобы снять дверцу с духового шкафа, следует открыть защелки.
- Для чистки стеклянной дверцы запрещается использовать абразивные чистящие средства или металлические щетки, так как они могут оставить царапины на поверхности, из-за которых стекло может треснуть.
- Извлекать компоненты (стекла или другие части) из установленной дверцы опасно, это может стать причиной травмы.

Внимание!

При чистке не надавливайте на стекла, особенно на углы переднего стекла – стекло может треснуть.

Аксессуары

Мойте посуду и аксессуары после каждого использования, после чего вытирайте насухо кухонным полотенцем. Для облегчения чистки предметы можно предварительно замочить в мыльной воде на 30 минут.

Указания по утилизации

Утилизация упаковочных материалов

- Материалы, используемые для упаковки данного прибора, пригодны для вторичной переработки.
- Положите упаковочные материалы в контейнеры для соответствующих типов отходов.

Утилизация старых приборов

ПРЕДУПРЕЖДЕНИЯ

Перед тем как утилизировать отслуживший прибор приведите его в нерабочее состояние, чтобы не представлял опасность.

Для этого отсоедините прибор от сети питания и обрежьте кабель питания.

Для защиты окружающей среды важно, чтобы старые приборы утилизировались надлежащим образом.

- Не утилизируйте данный прибор вместе с бытовым мусором.
- Чтобы узнать адреса пунктов сбора и предприятий по переработке отходов, обратитесь в муниципалитет.



Значок в виде перечеркнутого мусорного бака на колесах:

Запрещается утилизировать электрооборудование вместе с несортированными бытовыми отходами, используйте специализированные пункты сбора отходов.

Обратитесь в местные органы власти для получения информации о ближайших пунктах сбора.

Когда электрооборудование отправляется на мусорные полигоны, то опасные вещества, попав в грунтовые воды и далее в пищевые цепочки, могут навредить вашему здоровью и самочувствию.

В зависимости от законодательных требований, при замене старого прибора на новый дилер может быть обязан забрать ваш старый прибор для утилизации, как минимум бесплатно.

УСТАНОВКА ДУХОВОГО ШКАФА



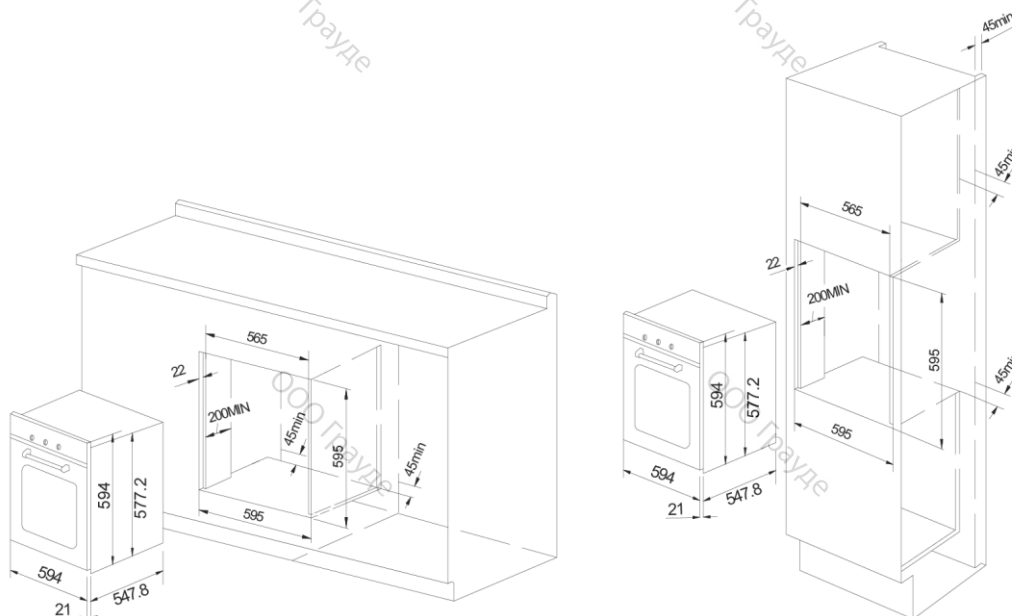
Монтаж данного прибора должен выполняться лицензированным электриком. Духовой шкаф должен быть установлен в соответствии с прилагаемой Инструкцией по монтажу. После установки удалите защитную виниловую пленку с дверцы прибора.

Указания по безопасности для монтажника

- Прибор должен быть установлен таким образом, чтобы обеспечивалась защита от прикосновения к токоведущим частям.

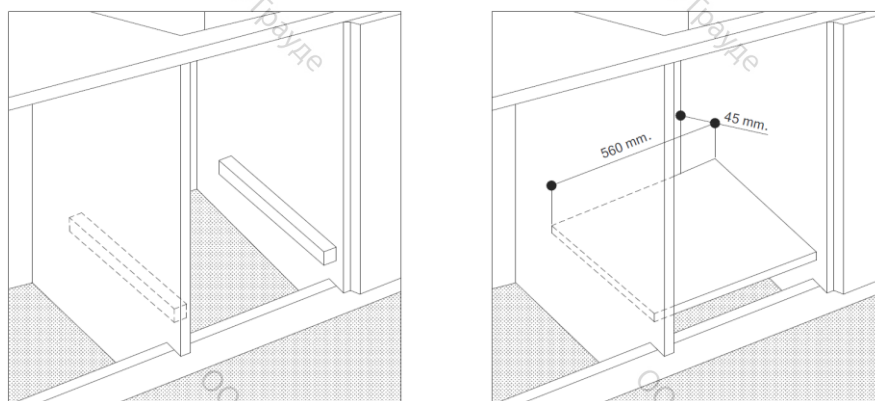
Установка встраиваемых духовых шкафов

Для обеспечения надлежащего функционирования встраиваемый прибор должен устанавливаться в подходящий предмет кухонной мебели. На рисунке ниже указаны размеры выреза для установки прибора под столешницей или в пристенной колонне.



ПРИМЕЧАНИЕ: Монтаж должен выполняться с учетом потребляемой мощности прибора.

Для обеспечения надлежащей вентиляции задняя стенка предмета мебели должна быть снята. Духовой шкаф должен быть установлен так, чтобы он опирался на две деревянные рейки (предпочтительный вариант). Если же установка производится на плоскую поверхность, то в целях вентиляции необходимо оставить зазор 45x560 мм.



Стенки смежных шкафов кухонного гарнитура должны быть выполнены из жаропрочного материала. В частности, шкафы, обшитые шпоном, должны быть произведены с использованием клея, который может выдерживать температуры до 100 °С.

Согласно действующим стандартам по безопасности, после установки прибора все его электрические части должны быть закрыты, чтобы с ними не допускались никакие контакты.

Любые части, которые обеспечивают безопасную работу прибора, должны сниматься только с помощью соответствующих инструментов.

Для фиксации духового шкафа внутри кухонного гарнитура, откройте дверцу прибора и закрепите ее с помощью 4-х деревянных шурупов, которые необходимо вставить в предназначенные для них 4 отверстия по периметру рамки.

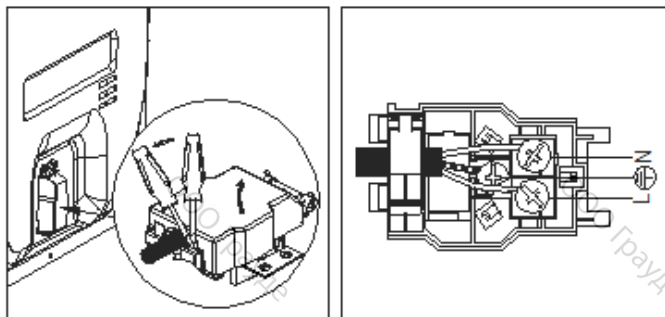
ЭЛЕКТРИЧЕСКИЕ СОЕДИНЕНИЯ

Данные духовые шкафы оснащены трехжильным кабелем питания и работают от сети переменного тока. Проводник заземления окрашен в желто-зеленый цвет.

Подсоединение кабеля питания

Открытие соединительной коробки:

- Используя отвертку в качестве рычага, сдвиньте в сторону защелку на крышке соединительной коробки.
- С помощью отвертки отсоедините 2 крепежных элемента и поднимите крышку соединительной коробки.



Порядок действий для подсоединения кабеля:

- Открутите винт кабельного хомута и три винта зажимов: L, N, PE.
- Закрепите проводники под головками винтов согласно следующему цветовому обозначению: синий (N), коричневый (L) и желто-зеленый PE.
- Закрепите кабель питания на месте с помощью хомута и закройте крышку соединительной коробки.

Подсоединение кабеля питания к сети питания

Подсоедините стандартную вилку в соответствии с нагрузкой, указанной на заводской табличке прибора. При жестком креплении кабеля непосредственно к сети питания, установите многополюсный автоматический выключатель, изоляционное расстояние между контактами которого в отключенном положении составляет не менее 3 мм. Номинал многополюсного автоматического выключателя следует подбирать в соответствии с нагрузкой. Выключатель должен соответствовать требованиям действующих нормативных документов (проводник заземления не должен размыкаться при отключении автоматического выключателя).

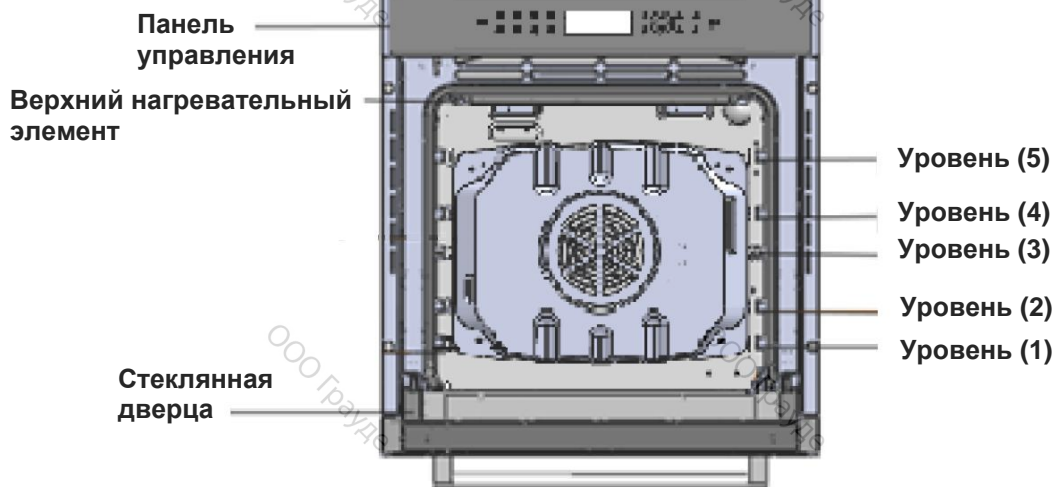
Кабель питания должен быть расположен таким образом, чтобы ни один из его участков не нагревался на 50 °С выше комнатной температуры, или он должен быть защищен теплоизолирующей оплеткой с соответствующими характеристиками.

Перед выполнением соединений, проверьте следующее:

- Электробезопасность прибора гарантируется только в том случае, если он правильно и эффективно заземлен в соответствии с действующими нормами и правилами по электробезопасности. Если у вас есть какие-либо сомнения в эффективности заземления, обратитесь к квалифицированному электрику. Производитель снимает с себя ответственность за повреждения, полученные по причине ненадлежащего заземления прибора.
- Перед подключением прибора к розетке сети питания убедитесь, что его технические характеристики, указанные на заводской табличке (на приборе и/или его упаковке), соответствуют параметрам сети питания.
- Убедитесь, что сеть питания и розетка выдерживают максимально потребляемую мощность прибора (указана на заводской табличке). В случае возникновения сомнений обратитесь к квалифицированному электрику.
- Если розетка сети питания и вилка прибора несовместимы, замените розетку на подходящую (обратитесь к квалифицированному электрику). Также электрик должен проверить, подходит ли поперечное сечение проводников розетки для передачи мощности, необходимой для работы прибора. Не рекомендуется использовать переходники, многоместные розетки и/или удлинители. Если же избежать их использования невозможно, то следует использовать одинарные или многоместные розетки и удлинители, соответствующие существующим требованиям по технике безопасности. В таких случаях, следите, чтобы максимальная допустимая нагрузка, указанная на одноместном переходнике или удлинителе, или максимальная мощность, указанная на многоместном переходнике, не превышали допустимые показатели. Вилка и розетка должны находиться легко доступном месте.

ОПИСАНИЕ ПРИБОРА

Духовой шкаф



Внешний вид прибора может отличаться от представленного изображения.



Отсчет уровней для установки противней или решеток начинается снизу.

Уровни 4 и 5 в основном используются для приготовления в режиме гриля.

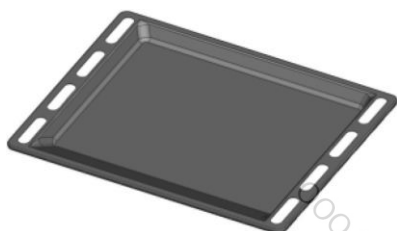
Уровни, на которых рекомендуется готовить то или иное блюдо, указаны в рекомендациях по приготовлению в настоящем Руководстве.

Аксессуары

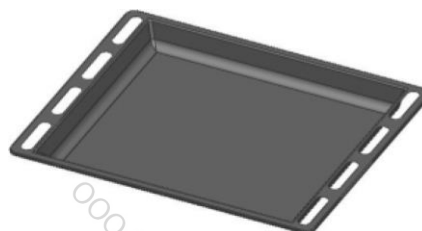
В комплект духового шкафа входят следующие аксессуары.



1. **Решетка для гриля:** для посуды, форм для выпечки, противней для гриля и жарения.



2. **Противень** для выпечки.



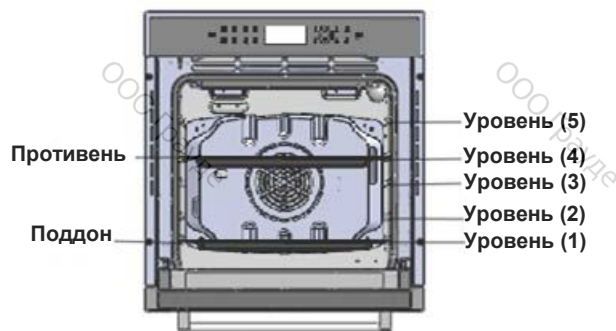
3. **Поддон:** для жарения или для сбора сока или жира.

Противень, поддон и решетку для гриля необходимо вставлять строго на направляющие. Будьте аккуратны, когда будете вытаскивать противни из духового шкафа. Не прикасайтесь к горячим поверхностям и посуде, чтобы не обжечься.

Пример

Уровень 1: Поддон

Уровень 4: Противень



При использовании поддона или противня с целью сбора капель жира или сока с готовящегося блюда следите, чтобы поддон или противень были вставлены строго на направляющих. При контакте этих аксессуаров с поверхностью дна устройства Вы можете повредить эмалевое покрытие. Расстояние между дном прибора и противнем/поддоном, установленном на 1 уровне, должно составлять как минимум 2 см.

Использование аксессуаров

Решетка для гриля, противень и поддон

Установка решетки для гриля

Установить решетку на любой необходимый уровень.

Установка противня или поддона

Установить противень на уровень 4, а поддон для сбора капель – на уровень 1 духового шкафа.

Безопасное отключение

Если продолжительность приготовления не указана, то через 2 часа прибор отключится автоматически.

- Электрический контур данного духового шкафа оснащен тепловым реле. Если прибор разогревается до критически высоких температур, система временно прекратит подачу питания на нагревательные элементы или полностью отключит прибор.

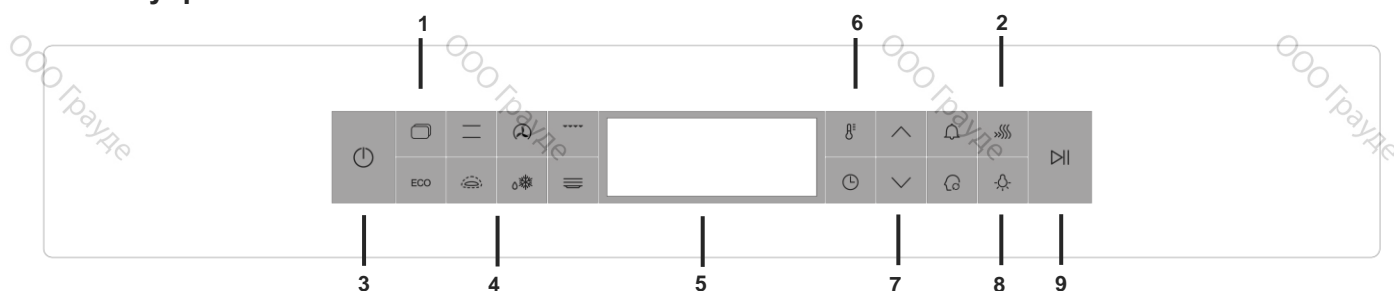
Вентиляция

Некоторые модели духовых шкафов оснащены вентилятором для охлаждения внешних поверхностей прибора. Вентилятор включается автоматически, когда прибор нагревается.

Когда работает вентилятор, между дверцей прибора и панелью управления циркулирует воздух.

Примечание: по завершении процесса приготовления вентилятор продолжит работать, пока прибор не остынет.

Панель управления





- | | |
|--------------------------|------------------------------------|
| 1. Кнопка выбора функций | 2. Кнопка функции быстрого нагрева |
| 3. Кнопка ВКЛ/ВЫКЛ. | 4. Кнопка быстрого выбора функции |
| 5. Дисплей | 6. Дополнительные функции |
| 7. Кнопки регулировки | 8. Кнопка подсветки |
| 9. Кнопка старт/стоп | |

	7 функций: 		Быстрое приготовление		Подогрев тарелок
			Деликатное приготовление		Кнопка установки температуры
	Конвекционный нагрев		Верхний нагрев		Кнопка установки времени
	Выпекание		Режим Multi-Cooking		Кнопка таймера
	Гриль		Размораживание		Кнопка памяти
	Гриль + обдув горячим воздухом		Экономичный режим		Температура/функция
	Пицца		Режим ферментации		Кнопка настройки

Перед первым использованием

Настройка часов

При первом включении духового шкафа на дисплее панели управления появится и начнет мигать «12:00». Часы можно настроить только в режиме ожидания.

1. При первом подключении прибора к сети питания на его дисплее будет отображаться «12:00».
2. Нажмите **кнопку установки времени** , «12:00» на дисплее будет мигать.
3. С помощью **кнопок регулировки функций** установите время.
4. Еще раз нажмите **кнопку установки времени**  для завершения настройки.

Первоначальная очистка

Перед первым использованием прибора тщательно очистите его.



Не используйте острые предметы или абразивные материалы и средства – они могут повредить поверхность прибора. Для чистки духовых шкафов с эмалированными фронтами используйте только специальные чистящие средства.

Чистка духового шкафа

1. Откройте дверцу прибора. Чтобы включить подсветку, нажмите **кнопку подсветки**.
2. Вымойте теплой водой или средством для мытья посуды все аксессуары и направляющие и вытрите их насухо чистой мягкой тканью.
3. Чистой мягкой тканью протрите все внешние поверхности прибора.
4. Протрите фронт прибора влажной тканью.

Проверьте правильность настройки часов. Уберите все аксессуары, установите режим обдува горячим воздухом и температуру 200 °C и на 1 час оставьте прибор работать.

Вы можете почувствовать неприятный запах – это нормально. Однако, убедитесь, что в это время кухня хорошо проветривается.

ИСПОЛЬЗОВАНИЕ ДУХОВОГО ШКАФА

Настройка функций прибора

После того как часы были настроены, на панели управления выберите значок требуемой функции приготовления и нажмите кнопку **Вкл/Выкл**. Духовой шкаф начнет работать.

Настройка температуры

После выбора функции нажмите кнопку F , затем нажмите или удерживайте соответствующую кнопку **настройки температуры/функции** \wedge или \vee для установки требуемой температуры.

Включение и выключение духового шкафа

Для включения или выключения духового шкафа нажмите кнопку **Вкл/Выкл**.

Включение и выключение подсветки

Для включения или выключения подсветки нажмите кнопку **подсветки**.

Время окончания приготовления

Вы можете установить время окончания приготовления.

1. Нажимайте на кнопку **установки времени** C , пока на дисплее не начнет мигать значок времени окончания приготовления \rightarrow .
2. Кнопками **настройки температуры/функций** \wedge или \vee установите нужное время окончания.
3. Еще раз нажмите на кнопку **установки времени** C или подождите 3 с. Духовой шкаф начнет работать в соответствии с установленным временем окончания приготовления.

Продолжительность приготовления

Вы также можете настроить время приготовления.

1. Нажимайте кнопку **установки времени** C , пока на дисплее не начнет мигать значок продолжительности приготовления \rightarrow .
2. Кнопками **настройки температуры/функций** \wedge или \vee установите нужную продолжительность приготовления.
3. Еще раз нажмите кнопку **настройки времени** C или подождите 3 с. Духовой шкаф начнет работать в соответствии с установленной продолжительностью приготовления.

Отложенный старт




Если задать время окончания приготовления после того, как была установлена продолжительность приготовления, то система произведет расчеты и при необходимости активирует функцию отложенного старта.

1. Нажимайте на кнопку **настройки времени** C , пока на дисплее не начнет мигать значок продолжительности приготовления \rightarrow .
Пример: Текущее время – 3:00, вам нужно настроить продолжительность приготовления 1 ч.
2. Кнопками **настройки температуры/функций** \wedge или \vee установите нужную продолжительность приготовления.
3. Нажимайте на кнопку **установки времени** C , пока на дисплее не начнет мигать значок времени окончания приготовления \rightarrow .
Пример: Вам нужно, чтобы блюдо готовилось в течение 1 часа и чтобы процесс приготовления завершился в 8:30.
4. Кнопками **настройки температуры/функций** \wedge или \vee установите нужное время окончания.
5. Еще раз нажмите кнопку **установки времени** C . Прибор отключится в заданное время.

Таймер


1. Нажимайте на кнопку **таймера** B пока на дисплее не начнет мигать значок B и три цифры.
2. Кнопками **настройки температуры/функций** \wedge или \vee установите нужное время.
3. Нажмите на кнопку B , чтобы запустить таймер. По истечении заданного времени раздастся звуковой сигнал.

Защита от детей



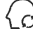




1. Нажмите и 3 с удерживайте **кнопку функции быстрого нагрева** . На дисплее появляется значок .
2. Для снятия блокировки еще раз нажмите и 3 с удерживайте **кнопку функции быстрого нагрева** .

Быстрый нагрев

Данная функция позволяет быстро нагреть пустой духовой шкаф, если того требует рецепт. Важно: не помещайте блюдо в духовой шкаф до завершения работы функции быстрого нагрева.

1. Активируйте необходимую функцию; при необходимости измените температуру.
2. Нажмите **кнопку функции быстрого нагрева** . Прибор подаст звуковой сигнал. Когда духовой шкаф нагреется до необходимой температуры, раздастся звуковой сигнал длительностью 2 с. Прибор запустит выбранную ранее функцию, температура будет повышаться, пока не достигнет установленного значения. Поместите блюдо внутрь.

Функция памяти

1. После окончания приготовления, когда на дисплее отображается , вы можете сохранить в памяти используемый режим. Для этого нажмите и удерживайте **кнопку памяти** , не нажимая других кнопок. В памяти можно сохранить до 4-х режимов, которые будут отображаться под соответствующими номерами. При попытке записать в память пятый режим, он перезапишет самый первый сохраненный режим.
2. Находясь в режиме ожидания, нажмите **кнопку памяти**  – на дисплее отобразятся сохраненные режимы . С помощью **кнопок настройки температуры/функции**  или  выберите нужный режим и нажмите **кнопку Вкл/Выкл** , чтобы запустить приготовление.

Режимы духового шкафа

Верхний и нижний нагрев

Задействованы верхний и нижний нагревательные элементы. Классический, традиционный режим нагрева доведен до совершенства: тепло распределяется равномерно, потребление электроэнергии снижено. Традиционный нагрев идеально подходит, когда необходимо приготовить блюда, состоящие из нескольких ингредиентов, например, капусту с ребрышками, треску по-испански, вяленую треску по-анконски, нежные полоски телятины с рисом и т.д. Также в этом режиме получаются прекрасные блюда из телятины или баранины (тушеное мясо, рагу, гуляш, дичь, ветчина и пр.), для которых требуется продолжительное приготовление и добавление подливы или другой жидкости.

Традиционный нагрев остается лучшим типом нагрева для приготовления выпечки, в том числе с фруктами, и для выпечки в закрытых формах. При работе в режиме верхний/нижний нагрев используйте только один поддон или решетку, в противном случае нагрев будет осуществляться неравномерно. Устанавливая решетки на разных уровнях, вы можете регулировать количество тепла, которое поступает от нижнего и верхнего нагревательных элементов. Выбирайте уровень установки в зависимости от того, с какой стороны требуется большая подача тепла, сверху или снизу.

Режим быстрого приготовления

Задействованы верхний и нижний нагревательные элементы, а также вентилятор, который гарантирует постоянное и равномерное распределение тепла по рабочей камере. Данный режим рекомендован для быстрого приготовления фасованных продуктов (т. к. не требуется предварительного нагрева), например, замороженных продуктов или полуфабрикатов, а также некоторые домашние блюда.

При использовании режима **быстрого приготовления** не рекомендуется готовить более одного блюда за один. Блюда готовятся более эффективно, когда они расположены на второй полке снизу (см. таблицу «Советы по приготовлению»).

Режим Multi-Cooking

Попеременно включаются верхний, круговой и нижний нагревательные элементы, а также вентилятор. Благодаря тому, что тепло распределяется равномерно и постоянно, продукты запекаются равномерно по всей поверхности. В этом режиме вы можете готовить несколько блюд одновременно, если температура их приготовления идентична. Одновременно вы можете использовать только 2 решетки (см. инструкции в разделе «Приготовление на нескольких решетках»).

Данный режим рекомендуется для запекания или для блюд, требующих длительного приготовления: например, лазанья, паста, жареная курица, картофель и пр. Кроме того, прекрасное распределение тепла позволяет готовить жаркое при пониженной температуре. Благодаря этому мясо теряет меньше сока, объема и становится более нежным. Режим приготовления нескольких блюд особенно подходит для приготовления рыбы с небольшим количеством специй и пряностей, что позволяет ей сохранить свой вкус и внешний вид. Также на данном режиме Вы можете готовить гарниры на основе овощей, например, из цуккини, баклажанов, перцев и пр.

Десерты: данный режим идеально подходит для выпечки из дрожжевого теста.

Помимо прочего, режим Multi-Cooking может использоваться для быстрого размораживания белого и красного мяса при температуре 80 °С. Для размораживания более деликатных продуктов установите температуру 60 °С или используйте только обдув холодным воздухом (0 °С).

Режим «Пицца»

Задействованы нижний и круговой нагревательные элементы, а также вентилятор. Это позволяет быстро нагреть прибор. Для нагрева используется большое количество энергии, благодаря чему основное количество тепла поступает от нижней части прибора.

Режим «Пицца» идеально подходит для приготовления блюд на высокой температуре, например, пиццы и крупных кусков мяса. При работе в данном режиме используется только один противень или решетка.

Однако, если вам требуется готовить на нескольких противнях, их можно менять местами в процессе приготовления.

Деликатное приготовление

Задействованы нижний нагревательный элемент и вентилятор. Режим подходит для кондитерских изделий, тортов и невлажной выпечки в формах. Также режим прекрасно подходит для приготовления продуктов, для которых требуется подогрев только с нижней стороны.

Рекомендуется ставить посуду на один из нижних уровней.

Верхний нагрев

Задействован верхний нагревательный элемент. Данный режим может использоваться для придания блюду корочки в конце приготовления.

Гриль

Задействованы верхние нагревательные элементы. Прямое воздействие чрезвычайно высокой температуры позволяет подрумянивать мясо, но при этом все соки остаются внутри, что делает мясо очень нежным. Также гриль рекомендуется в случаях, когда для приготовления требуется воздействие высокой температуры на поверхность продуктов: бифштексы, телятина, антрекот, филе, гамбургеры и пр.

Гриль с обдувом горячим воздухом

Задействованы верхние нагревательные элементы и вентилятор. Благодаря усиленной циркуляции воздуха в камере духового шкафа значительно повышается эффективность воздействия направленного потока тепла.

В результате этого продукты не пригорают, но при этом тепло проникает непосредственно в блюдо. Этот режим прекрасно подходит для приготовления таких блюд, как кебаб из мяса и овощей, сосиски, отбивные из барашка, курица в остром соусе, перепелка/куропатка, свиные отбивные и пр.

При использовании режима гриля с обдувом дверца прибора должна быть закрыта.

Также данный режим рекомендуется использовать для приготовления рыбных стейков, фаршированных кальмаров и пр.

Режим выпечки

Задействованы задний нагревательный элемент и вентилятор, что гарантирует равномерное распределение тепла по камере духового шкафа.

Данный режим идеально подходит для выпечки и приготовления деликатных продуктов, особенно для пирогов на дрожжевом тесте, а также для приготовления тарталеток сразу на 3 уровнях. Например, профитролей, сладких и соленых бисквитов, слоек, рулетов с джемом, небольших порций овощей в панировке и пр.

Размораживание

Вентилятор, расположенный на задней стенке духового шкафа, заставляет воздух комнатной температуры циркулировать вокруг продукта. Данный режим рекомендуется для размораживания любых типов продуктов, а особенно – деликатных, для которых не требуется тепло: тортов из мороженого, десертов с заварным кремом или сливками, фруктовых пирогов. При использовании вентилятора время размораживания сокращается приблизительно вдвое. Размораживание мяса, рыбы и хлеба можно ускорить, если использовать режим «**Выпечки**» и установить температуру приблизительно на 80-100 °С.

Режим ферментации

Для включения режима ферментации:

- Нажмите .
- С помощью кнопок **настройки температуры/функций**  и  установите время.
- Нажмите кнопку .

Подогрев тарелок

Для включения подогрева:

- Нажмите .
- С помощью кнопок **настройки температуры/функций**  и  установите время и температуру.
- Нажмите кнопку .

Экономичный режим

Задействованы задний нагревательный элемент и вентилятор. Тепло равномерно распределяется по рабочей камере. Этот режим более эффективно использует нагревательные элементы и снижает энергопотребление. Он идеально подходит для выпекания и приготовления деликатных блюд, особенно пирогов на дрожжевом тесте, одновременно на 3 уровнях: слоек с кремом, сладкого и соленого печенья, слоеного печенья, швейцарские рулеты и небольших запеканок из овощей и т. д.

Для включения экономичного режима:

ЧИСТКА И ОБСЛУЖИВАНИЕ

Чистка дверцы духового шкафа

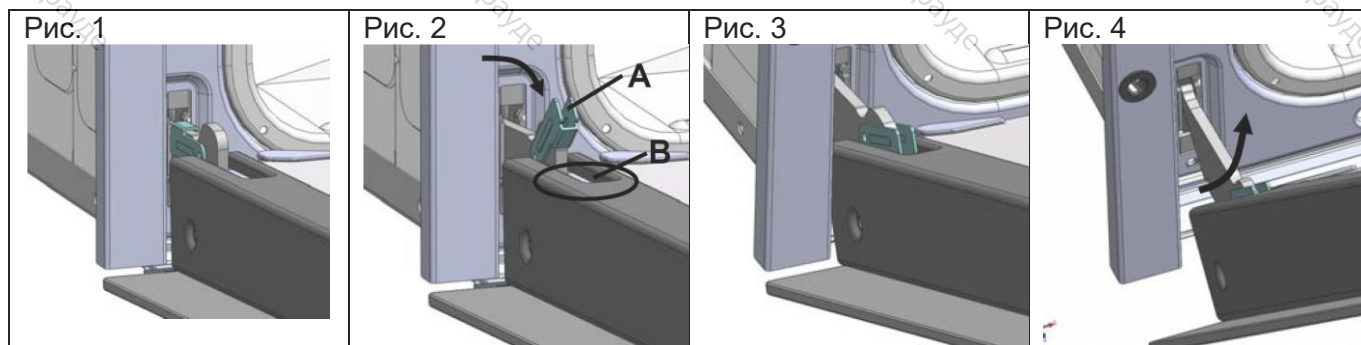
При стандартном использовании дверцу духового шкафа обычно снимать не требуется, но иногда такая потребность все же возникает, например, для чистки. Будьте осторожны – дверца тяжелая.

Как снять дверцу

Вы можете снять дверцу прибора, чтобы очистить ее более тщательно. Выполните следующие действия:

- Откройте дверцу до конца (рис. 1).
- Полностью откройте фиксаторы А на правой и левой петлях (рис. 2).
- Переведите дверцу в положение, как показано на рис. 3.
- Плавно закрывайте дверцу пока фиксаторы петель А не сцепятся с деталью В (рис. 4).

Чтобы установить дверцу на место, проделайте описанные выше шаги в обратном порядке.

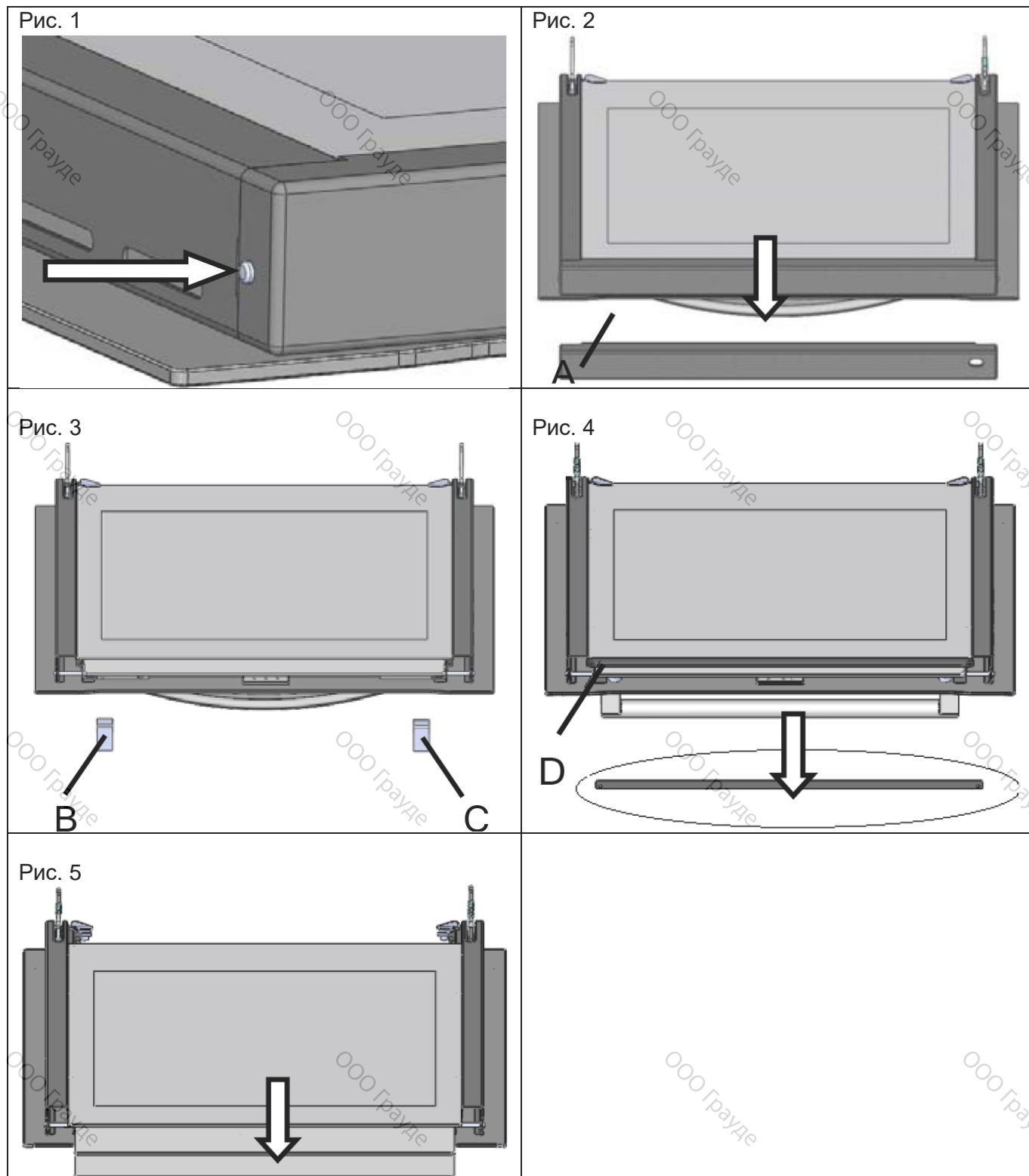


Демонтаж и монтаж дверцы духового шкафа (2 способа)

Способ 1:

- Снимите уплотнители А (рис. 2), В и С (рис. 3). Для этого надавите на два стержня с правой и левой стороны дверцы (рис. 1).
- Аккуратно извлеките внутреннюю и среднюю стеклянные панели (рис. 4).
- Очистите стеклянные и прочие детали при помощи соответствующего средства. Тщательно высушите вымытые детали и положите их на мягкую поверхность.

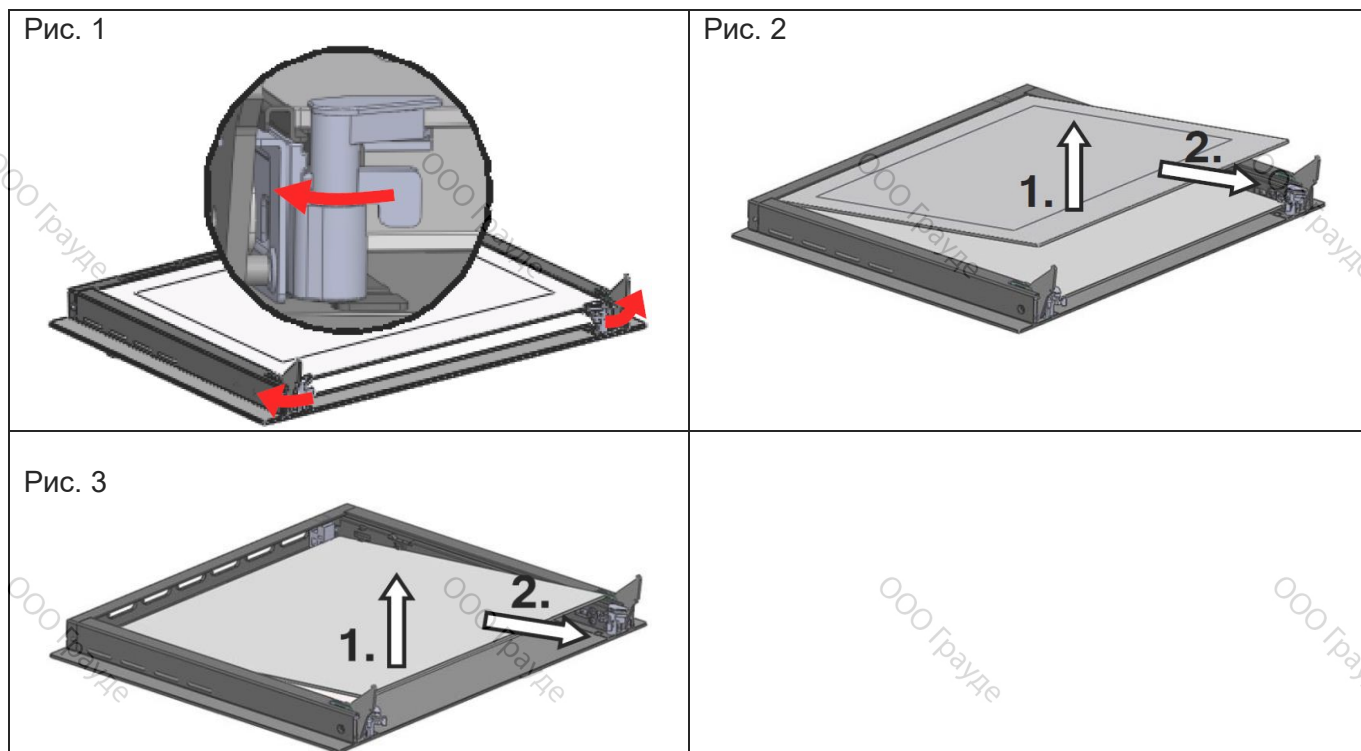
Чтобы установить дверцу на место, проделайте описанные выше шаги в обратном порядке.



Способ 2:

- Поверните держатели стеклянных панелей, чтобы открыть их (рис. 1).
- Аккуратно приподнимите внутреннюю стеклянную панель и снимите ее (рис. 2).
- Аккуратно приподнимите среднюю стеклянную панель и снимите ее (рис. 3).
- Очистите стеклянные и прочие детали при помощи соответствующего средства. Тщательно высушите вымытые детали и положите их на мягкую поверхность.

Чтобы установить дверцу на место, проделайте описанные выше шаги в обратном порядке.



Автоматическая очистка

Выберите функцию самоочистки и одну из трех длительностей в зависимости от степени загрязнения прибора:

Программа	Степень очистки	Длительность
1	Низкая	Ок. 2 ч
2	Средняя	Ок. 2,5 ч
3	Сильная	Ок. 3 ч

Важная информация

В целях безопасности дверца автоматически запирается. Открыть дверцу можно будет только после того, как температура опустится ниже 250 °С.

Наружные поверхности духового шкафа могут сильно нагреться. Убедитесь, что напротив лицевой панели нет никаких посторонних предметов.

Не подпускайте детей к прибору.

Не пытайтесь открыть духовой шкаф во время самоочистки. Процесс самоочистки может прерваться.

Не пытайтесь руками открыть механизм блокировки дверцы.

Во время самоочистки нельзя включить подсветку прибора.

Перед самоочисткой

Удалите из духового шкафа все непригодные для чистки аксессуары и посуду.

Риск пожара! Остатки пищи, жира и мясного сока могут воспламениться.

Протрите поверхности духового шкафа и аксессуары, которые требуется очистить, с помощью влажной тканевой салфетки.

Очистите дверцу и зону вокруг углов уплотнения дверцы. Не мойте уплотнение дверцы.

Убедитесь, что дверца духового шкафа плотно закрыта, прежде чем запустить самоочистку.

Одновременная чистка аксессуаров

Решетка непригодна для чистки с помощью функции самоочистки.


Запрещается с помощью функции самоочистки (пиролиз) чистить металлические блюда и посуду, покрытую антипригарным покрытием.

Высокие температуры могут привести к выделению из антипригарного покрытия ядовитых газов, которые могут нанести серьезный вред здоровью.

Самоочистка

1. Выберите функцию самоочистки.



2. Кнопками **настройки температуры/функций**  и  установите требуемую продолжительность очистки.

3. Нажмите кнопку .

СОВЕТЫ ПО ПРИГОТОВЛЕНИЮ

Данный духовой шкаф оснащен множеством функций, которые позволяют готовить практически любые продукты наилучшим образом. Со временем Вы научитесь оптимальным образом использовать функционал этого устройства. Приведенные ниже указания носят рекомендательный характер: Вы можете адаптировать их в соответствии с собственным опытом.

Приготовление на нескольких решетках

Если вы хотите готовить на нескольких решетках, используйте режимы «Выпечка»  или **Multi-Cooking** , так как только они позволяют готовить на нескольких уровнях.

При приготовлении деликатных продуктов на нескольких решетках, используйте режим «Выпечка», который позволяет готовить сразу на 3-х уровнях (1, 3 и 5 снизу). Несколько примеров приведены в таблице далее.

Для приготовления других типов продуктов используйте режим **Multi-Cooking**. При этом помните:


- Духовой шкаф имеет 5 уровней для установки решеток. При приготовлении с использованием вентилятора используйте два из трех центральных уровней. На верхний и нижний уровни горячий воздух воздействует напрямую, поэтому деликатные продукты на этих уровнях могут сгореть.
- Чаще всего используются 2 и 4 уровни снизу, при этом продукты, для приготовления которых требуется больше тепла, помещаются на 2 уровень. Например, для одновременного жарения мяса и приготовления других продуктов, мясо готовят на 2 уровне снизу, а более деликатные продукты – на 4 уровне.
- Для одновременного приготовления продуктов, которым требуются разные температуры и длительность приготовления, устанавливайте приблизительно среднюю температуру. Более деликатные продукты рекомендуется готовить на 4 уровне снизу; первым из духового шкафа вынимайте то блюдо, которое по времени готовится меньше.
- На самом нижнем уровне устанавливайте поддон для сбора жира, а решетку для жаренья – на самый верхний.

Использование режима быстрого приготовления


Функциональный, быстрый и практичный режим идеально подходит для тех, кто наряду с обычными продуктами часто использует полуфабрикаты. Полезные советы по работе с данным режимом Вы найдете в таблице далее.

Использование гриля

Данный многофункциональный духовой шкаф имеет **2 режима приготовления на гриле**.

При использовании режима «Гриль» , продукты необходимо размещать под центральной частью гриля на 3 или 4 уровне снизу, т. к. задействована только центральная часть верхнего нагревательного элемента.

На нижний уровень (1-ый снизу) рекомендуется ставить поддон для сбора жира или соуса, чтобы не испачкать дно прибора. При работе в данном режиме термостат рекомендуется выставлять на максимальное значение. Однако, Вы можете устанавливать и более низкую температуру, просто повернув ручку настройки температуры.

Режим «Гриль с обдувом горячим воздухом»  используется для быстрого жарения продуктов, т.к. распределение тепла позволяет не только подрумянить верхнюю часть блюда, но и приготовить нижнюю.

Кроме того, данный режим может использоваться для создания румяной корочки в конце процесса приготовления.

При работе в данном режиме продукты рекомендуется размещать на 2 или 3 уровне снизу (см. таблицу далее), а на 1 уровень ставить поддон для сбора жира, чтобы не пачкать дно прибора.

При использовании данного режима рекомендуется устанавливать температуру 200 °С – это самый эффективный способ использования гриля, работа которого основана на использовании инфракрасных лучей. Однако, Вы можете устанавливать и более низкую температуру, просто повернув ручку настройки температуры.

Итак, для достижения наилучших результатов при работе в режиме гриля продукты необходимо помещать на нижние уровни, а чтобы предотвратить загрязнение дна прибора соусом или жиром, на 1 уровень снизу необходимо установить поддон.

Выпечка

Для приготовления выпечки духовой шкаф необходимо предварительно нагреть. Перед тем, как помещать выпечку в духовой шкаф убедитесь, что он хорошо прогрелся. В процессе работы прибора не открывайте его дверцу, чтобы пирог не оседал.

Общие рекомендации:

Выпечка слишком сухая

Увеличьте температуру на 10 °С и уменьшите время выпекания.

Выпечка осела

Используйте меньше жидкости или уменьшите температуру на 10 °С.

Верх выпечки слишком темный

Поставьте блюдо на уровень ниже, уменьшите температуру и увеличьте время выпекания.

Выпечка хорошо подрумянилась снаружи, но не пропеклась внутри

Используйте меньше жидкости, уменьшите температуру и увеличьте время выпекания.

Выпечка прилипает к противню

Тщательно смажьте противень и присыпьте его мукой или используйте пергаментную бумагу.

При приготовлении на нескольких уровнях уровень готовности блюда не одинаковый

Уменьшите температуру. Вынимать блюда в одно и то же время необязательно.

Приготовление пиццы

Для достижения наилучших результатов рекомендуется использовать режим «Пицца» .

- Предварительно нагрейте духовой шкаф (приблизительно 10 минут).
- Используйте тонкий алюминиевый противень для пиццы; установите его на решетку, входящую в комплект прибора. При использовании поддона для сбора жира время приготовления увеличится, в результате чего получить хрустящую корочку будет довольно сложно.
- Во время приготовления не открывайте дверцу прибора слишком часто.
- Если для топпинга используется много продуктов (3-4), сыр рекомендуется добавлять приблизительно в середине выпекания.
- При приготовлении двух пицц одновременно рекомендуется использовать 2 и 4 уровни, установить температуру на 220 °С, а также предварительно нагревать духовой шкаф в течение как минимум 10 минут.


Приготовление рыбы и мяса

При приготовлении белого мяса, птицы и рыбы рекомендуется устанавливать температуру в диапазоне 180-200 °С.

Если Вы хотите, чтобы красное мясо было хорошо обжарено снаружи, но при этом осталось сочным и нежным внутри, рекомендуем в течение непродолжительного времени готовить мясо при высокой температуре (200-220 °С), а затем выключить духовой шкаф.

В целом, чем больше кусок мяса, тем ниже должна быть температура приготовления. Помещайте мясо в центр решетки, а вниз не забывайте ставить поддон для сбора жира.

Решетку, на которой будет готовиться мясо, необходимо устанавливать по центру духового шкафа. Если Вы хотите увеличить количество тепла снизу, устанавливайте решетку на один из нижних уровней. Для придания мясу (особенно утке или дичи) пикантного вкуса, смажьте кусок жиром или положите не него бекон.

Режим	Продукт	Масса, кг	Уровень решетки снизу	Время предварительного нагрева, мин.	Температура, °С	Время приготовления, мин.
1. Верхний и нижний нагрев 	Утка	1	3	15	200	65-75
	Жареная телятина или говядина	1	3	15	200	70-75
	Жареная свинина	1	3	15	200	70-80
	Печенье (песочное тесто)	-	3	15	180	15-20
	Открытые пироги	1	3	15	180	30-35
2. Multi-Cooking 	Пицца (на 2 уровнях)	1	2-4	15	220	15-20
	Лазанья	1	3	10	200	30-35
	Баранина	1	2	10	180	50-60
	Жареная курица + картофель	1	2-4	10	180	60-75
	Скумбрия	1	2	10	180	30-35
	Кекс с изюмом	1	2	10	170	40-50
	Профитроли (на 2 уровнях)	0,5	2-4	10	190	20-25
	Печенье (на 2 уровнях)	0,5	2-4	10	180	10-15
	Бисквит (на 1 уровне)	0,5	2	10	170	15-20
	Бисквит (на 2 уровнях)	1,0	2-4	10	170	20-25
Пряный пирог	1,5	3	15	200	25-30	
3. Верхний нагрев 	Подрумянивание	-	3/4	15	220	-
4. Размораживание 	Все замороженные продукты					
5. Гриль 	Морской язык и моллюски	1	4	5	200	8-10
	Кальмар и кебаб из креветок	1	4	5	200	6-8
	Филе трески	1	4	5	200	10
	Овощи гриль	1	3/4	5	200	10-15
	Стейк из телятины	1	4	5	200	15-20
	Рубленая котлета	1	4	5	200	15-20
	Гамбургер	1	4	5	200	7-10
	Скумбрия	1	4	5	200	15-20
	Горячий бутерброд	-	4	5	200	2-3
	На вертеле (если имеется)					
Телятина на шпажке	1,0	-	5	200	80-90	
Курица на шпажке	1,5	-	5	200	70-80	
Баранина на шпажке	1,0	-	5	200	70-80	

6. Гриль с обдувом горячим воздухом 	Курица-гриль	1,5	3	5	200	55-60
	Каракатица	1,5	3	5	200	30-35
	На вертеле (если имеется)					
	Телятина на шпажке	1,5	-	5	200	70-80
	Курица на шпажке	2,0	-	5	200	70-80
	Курица на шпажке + картофель (жареный)	1,5	-	5	200	70-75
		-	2	5	200	70-75
	1,5	-	5	200	70-80	
	Баранина на шпажке					
7. Выпечка 	Фруктовый пирог (с открытой начинкой)	0,5	3	15	180	20-30
	Фруктовый пирог (закрытый)	1	2/3	15	180	40-45
	Фруктовый пирог	0,7	3	15	180	40-50
	Бисквитное пирожное	0,5	3	15	160	25-30
	Блинчики (на 2 уровнях)	1,2	2-4	15	200	30-35
	Мелкая выпечка (на 2 уровнях)	0,6	2-4	15	190	20-25
	Сырные палочки (на 2 уровнях)	0,4	2-4	15	210	15-20
	Профитроли (на 3 уровнях)	0,7	1-3-5	15	180	20-25
	Печенье (на 3 уровнях)	0,7	1-3-5	15	180	20-25
	Меренги (на 3 уровнях)	0,5	1-3-5	15	90	180
8. Быстрое приготовление 	Замороженные продукты					
	Пицца	0,3	2	-	250	12
	Кабачок и пирог из креветок	0,4	2	-	200	20
	Пирог со шпинатом	0,5	2	-	220	30-35
	Яблоко в тесте	0,3	2	-	200	25
	Лазанья	0,5	2	-	200	35
	Золотистый ролл	0,4	2	-	180	25-30
	Курица в панировке	0,4	2	-	220	15-20
	Полуфабрикаты					
	Куриные крылышки	0,4	2	-	200	20-25
	Свежие продукты					
Печенье (песочное тесто)	0,3	2	-	200	15-18	
Фруктовый пирог	0,6	2	-	180	45	
Сырные пальчики	0,2	2	-	210	10-12	
9. Пицца 	Пицца	0,5	3	15	220	15-20
	Жареная телятина или говядина	1	2	10	220	25-30
	Курица	1	2/3	10	180	60-70

Примечание: время приготовления указано приблизительно, оно может варьироваться в зависимости от личных предпочтений. При приготовлении на гриле или на гриле с обдувом не забывайте ставить поддон для сбора жира.

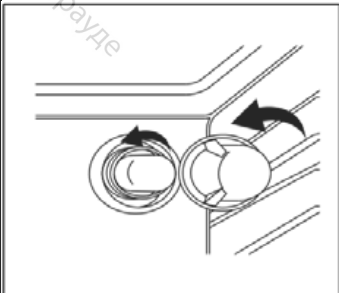
ГАРАНТИЯ И ОБСЛУЖИВАНИЕ

Часто возникающие вопросы и устранение неисправностей

Ни при каких обстоятельствах не вскрывайте корпус прибора!

Установка, техническое обслуживание и ремонт прибора должны выполняться только квалифицированным специалистом в строгом соответствии с действующими государственными и местными стандартами по ТБ.

Ремонт и другие работы, выполненные неквалифицированным специалистом, могут быть опасны. Производитель не несет ответственности за такую работу. Убедитесь, что при выполнении технического обслуживания и ремонта прибор не подключен к сети питания.

Неисправность	Возможная причина и способ устранения
Духовой шкаф не нагревается	<ul style="list-style-type: none">• Прибор не включен. Включите прибор.• Часы не установлены. Настройте часы.• Проверьте, применены ли выполненные настройки.• Перегорел предохранитель или сработал автоматический выключатель. Замените предохранитель и включите автоматический выключатель. В случае частого возникновения данной проблемы обратитесь к электрику.
После завершения программы приготовления слышен шум	Охлаждающий вентилятор продолжает работать и после завершения программы приготовления.
Не открывается дверца после окончания цикла пиролизической самоочистки	Отключите прибор. Если механизм блокировки по-прежнему препятствует открытию дверцы, обратитесь в сервисный центр.
Не работает подсветка	 <ul style="list-style-type: none">• Отсоедините прибор от сети питания. Выключите прибор, вынув вилку из розетки или отключив предохранитель или автоматический выключатель.• Поверните крышку лампы против часовой стрелки и потяните вниз, чтобы вынуть ее.• Замените лампу новой.• Установите крышку на место и поверните ее по часовой стрелке.• Вновь подсоедините прибор к сети питания.
Выпечка подрумянивается неравномерно	Небольшая неравномерность будет присутствовать всегда. Если же неравномерность очень выражена, проверьте, правильно ли установлена температура и на правильном ли уровне готовится выпечка.
На дисплее появился код ошибки: HE1	<ul style="list-style-type: none">• Неисправен датчик температуры.• Обратитесь в сервисный центр.
На дисплее появился код ошибки: HE2	<ul style="list-style-type: none">• Неисправность датчика температуры термощупа.• Обратитесь в сервисный центр.

Технические характеристики

Внутренние размеры духового шкафа:

Ширина 42,3 см

Глубина 40,7 см

Высота 39,2 см

Внутренний объем 73 литра

Напряжение и частота сети питания:

220-240 В, 50/60 Гц

ООО Грауде

ООО Грауде

ООО Грауде

ООО Грауде

ООО Грауде

ООО Грауде

ООО Грауде

ООО Грауде

ООО Грауде

ООО Грауде

ООО Грауде

ООО Грауде

ООО Грауде

ООО Грауде

ООО Грауде

ООО Грауде

ООО Грауде

ООО Грауде

ООО Грауде

ООО Грауде

ООО Грауде

ООО Грауде

ООО Грауде

ООО Грауде

ООО Грауде

ООО Грауде

ООО Грауде

ООО Грауде

ООО Грауде

ООО Грауде

ООО Грауде

ООО Грауде

ООО Грауде

ООО Грауде

ООО Грауде

ООО Грауде

ООО Грауде

ООО Грауде

ООО Грауде

ООО Грауде

